

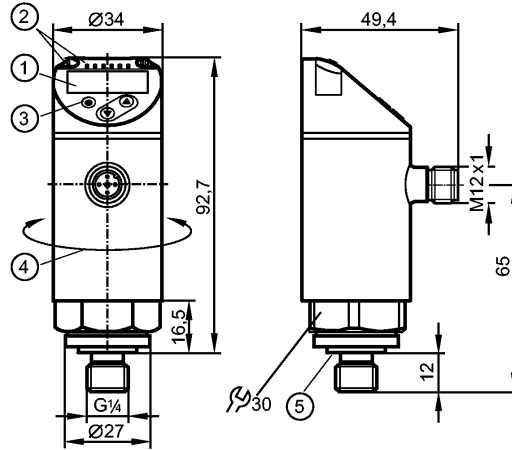


PN7593

PN-025-REG14-QFRKG/US/ IV



压力传感器



- 1: 4位数字数码管显示/红色和绿色交替显示
- 2: LEDs(显示单位 / 开关状态)
- 3: 编程按钮
- 4: 外壳的上半部分可旋转345°
- 5: 密封圈FKM / DIN 3869



产品特征

电子压力传感器

M12接插件

功能可选

测量元件: 陶瓷电容式压力测量元件

系统接口: G 1/4 A / M5 I

2个输出

OUT1 = 开关量输出

OUT2 = 开关量输出

4位数字数码管显示/红色和绿色交替显示

测量范围: 0...25 bar / 0...362 psi / 0...2.5 MPa

使用范围

应用范围

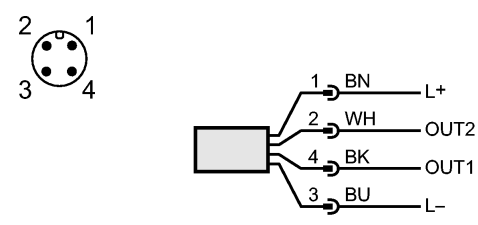
压力: 相对压力
 流体组2的液体及气体, 符合压力设备指令第9条(PED)规定
 对于气体应用>25bar: 请选择PN7x7x系列

抗压强度	150 bar	2175 psi	15 MPa
爆破压力(最低)	350 bar	5075 psi	35 MPa
介质温度 [°C]	-25...80		
电气数据			
电气设计	DC PNP/NPN		
工作电压 [V]	18...30 DC ¹⁾		
电流损耗 [mA]	< 35		
绝缘电阻 [MΩ]	> 100 (500 V DC)		
防护等级	III		
反相保护	是		
输出	2个输出		
输出	OUT1 = 开关量输出		
输出	OUT2 = 开关量输出		
输出功能	2 x 常开 / 常闭可选		
电流负载 [mA]	150; 200 (...60 °C); 250 (...40 °C)		
电压降 [V]	< 2.5		
短路保护	脉冲		
过载保护	是		

PN7593 - 电子压力传感器 - eclass: 27201302 / 27-20-13-02

开关频率 [Hz]	≤ 170		
测量/设定范围			
测量范围	0...25 bar	0...362 psi	0...2.5 MPa
设定范围			
开关点, SP	0.2...25 bar	4...362 psi	0.02...2.5 MPa
复原点, rP	0.1...24.9 bar	2...360 psi	0.01...2.49 MPa
设定步距	0.1 bar	2 psi	0.01 MPa
精度/偏差			
精度/偏差 (测量范围值的%)			
开关点精度	< ± 0.5		
特征曲线偏差 *)	< ± 0.25 (BFSL) / < ± 0.5 (LS)		
迟滞	< ± 0.25		
重复精度 **)	< ± 0.1		
长时间稳定性 ***)	< ± 0.05		
温度系数(TEMPCO) 温度范围内-25...80° C (测量范围值的%每10K)			
零点的最大温度系数	0.2		
测量范围值的最大温度系数	0.2		
反应时间			
开机延迟时间 [s]	< 0.3		
最小反应时间 开关输出 [ms]	< 3		
可编程的延迟时间dS, dr [s]	0...50		
watchdog集成看门狗电路	是		
软件/编程			
编程选择	迟滞/窗口功能; 常开/常闭; 输出极性; 开启延迟, 关闭延时; 阻尼; 显示单位		
接口			
IO-Link Device			
传递类型	COM2 (38.4 kBaud)		
IO-Link revision	1.1		
SDCI标准	IEC 61131-9		
IO-Link Device ID	402 d / 00 01 92 h		
外形	Smart Sensor: Process Data Variable; Device Identification, Device Diagnosis		
SIO模式	是		
必需的mater port type	A		
模拟过程数据	1		
二位输出过程数据	2		
处理周期最小值 [ms]	2.3		
环境条件			
环境温度 [°C]	-25...80		
存储温度 [°C]	-40...100		
外壳防护等级	IP 65 / IP 67		
认证/测试			
承压设备指令	第3条第3节 - 良好的工程实践		
EMC电磁兼容	DIN EN 61000-6-2 DIN EN 61000-6-3		
抗冲击	DIN EN 60068-2-27 50 g (11 ms)		
抗震	DIN EN 60068-2-6 20 g (10...2000 Hz)		
MTTF [年]	224.01		
UL认证编号	J001		
机械技术数据			
系统接口	G ¼ A / M5 I		
材料(潮湿部件)	1.4404; 陶瓷; FKM		
外壳材料	1.4404; PBT+PC-GF 30; PBT-GF 20; PC		
最小开关周期	1亿		
拧紧扭矩 [Nm]	25...35 (推荐的拧紧扭矩²)		
重量 [kg]	0.261		
显示器/操作件			
显示	显示单位 3 x LED 绿色 (bar, psi, MPa)		

PN7593 - 电子压力传感器 - eclass: 27201302 / 27-20-13-02

<p>电气连接</p>	<p>开关状态 2 x LED 黄色 测量值 4位数字数码管显示/红色和绿色交替显示</p>
<p>接口</p>	<p>M12接插件; 镀金触点</p>
<p>接线</p> <p>芯线颜色</p> <p>BK 黑色 BN 棕色 BU 蓝色 WH 白色</p>	 <p>OUT1: 开关量输出或IO-Link OUT2: 开关量输出 颜色符合DIN EN 60947-5-6标准</p>
<p>注释</p> <p>注释</p>	<p>1) 根据EN50178、SELV及PELV标准 *) BFSL = Best Fit Straight Line / LS = 极限值设定 **) 温度浮动 < 10 K ***) 测量范围值的% / 6个月 2) 取决于润滑、密封及压力等级</p>
<p>包装单位</p>	<p>[件] 1</p>