

1. 产品介绍

SS360ST采用高压bipolar工艺制程，是一款耐高压双极霍尔开关传感器。该芯片内部由电压稳压单元，霍尔电压发生器，差分放大电路，温度补偿电路，集电极开路输出电路组成。输入磁感应强度，输出为数字电压信号。可耐高电压冲击，具有极强的抗噪能力。工作温度范围为-40°C至150°C，工作电压从3.8V到60V，可驱动电流最大30mA。适用于各种消费类电子、汽车和工业控制等领域。提供TO92S和SOT23两种封装形式，且所有封装都符合RoHS标准。

2. 特征

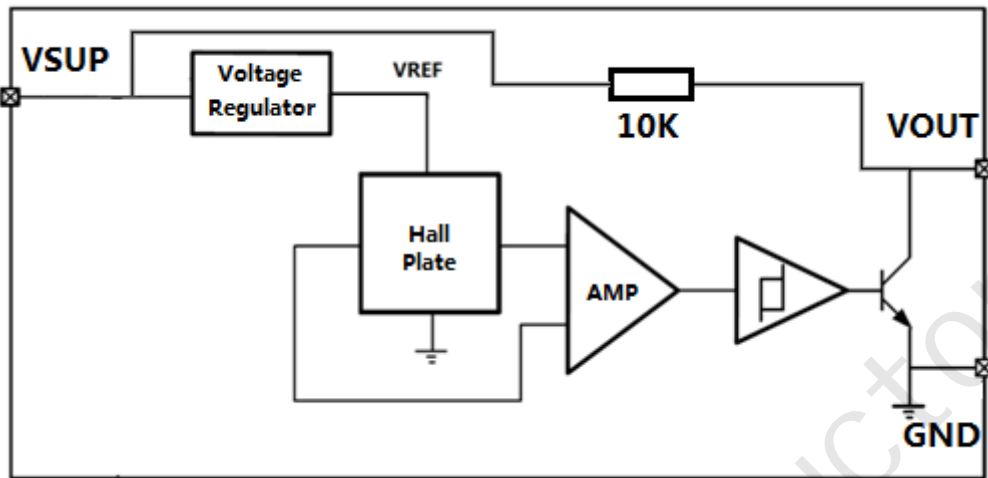
- 工作电压从 3.8V 至 60V
- 过压保护能力 80V
- ESD 性能达±4 kV
- 输出内置 10KΩ上拉电阻
- 工作温度范围-40°C~150°C
- 适用于汽车和极端工业环境
- TO92S 和 SOT23封装

3. 典型应用

- 无刷直流电机换向
- 速度测量
- 计数
- 角位置检测
- 接近检测

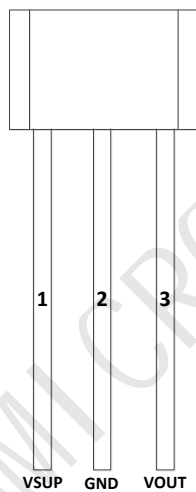
4. 功能框图

该磁传感器包括电压调制电路、霍尔片、信号放大电路和施密特触发器电路。其中，电压调制电路为霍尔片提供参考电压，该霍尔片感应到垂直于传感器表面的磁场产生霍尔电压，放大后发送给施密特触发器。同时，芯片内部集成了输出上拉电阻。

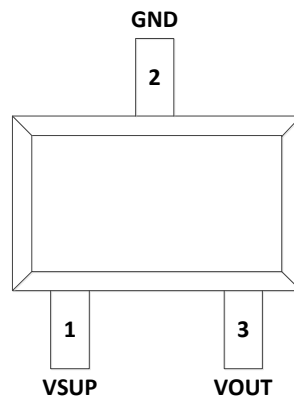


SS360ST功能框图

5. 引脚信息



TO92S



SOT23

TO92S 引脚号	SOT23引脚号	名称	说明
1	1	VSUP	电源
2	2	GND	地
3	3	VOUT	集电极开路输出，内置上拉电阻

6. 订购信息

编号	封装	包装	工作温度范围
SS360ST	TO92S	1000 / 袋	-40°C to 150°C
SS360ST	SOT23	3000 / 卷	-40°C to 150°C

7. 绝对最大额定值

绝对最大额定值是芯片所能承受的极限值，超过该值芯片可能会永久损坏。

符号	参数	最小值	最大值	单位
V _{SUP}	电源电压	-0.5	80	V
V _{OUT}	输出电压	-0.5	80	V
I _{OUT}	输出电流	0	40	mA
T _J	工作温度	-40	150	°C
T _{STG}	存储温度	-50	165	°C

8. 电磁特性

测试条件：T_J = -40°C ~ 150°C，V_{SUP} = 3.8V ~ 60V；典型值测试条件：T_J = 25°C，V_{SUP} = 5V。

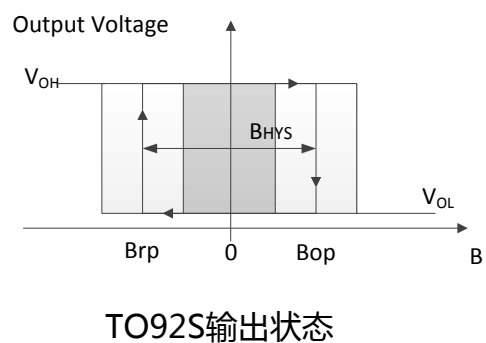
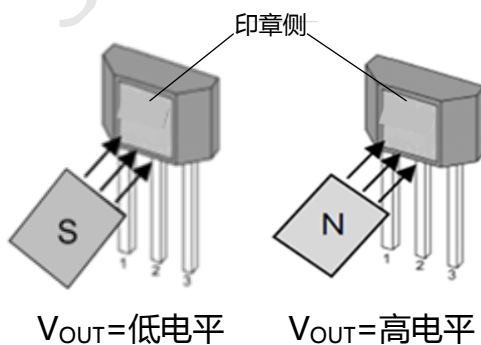
符号	参数	测试条件	最小值	典型值	最大值	单位
电特性						
V _{SUP}	电源电压		3.8		60	V
I _{SUP}	电源电流			4.8	8	mA

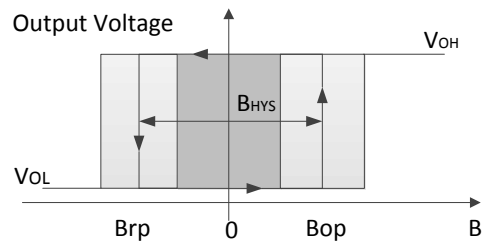
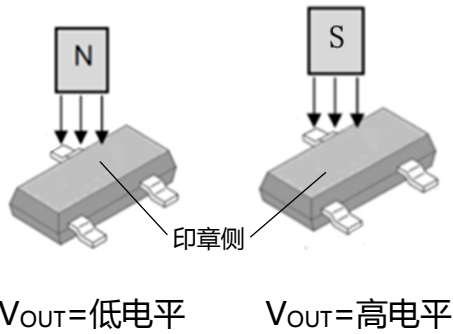
符号	参数	测试条件	最小值	典型值	最大值	单位
I_{oleak}	输出漏电流				10	μA
V_{sat}	输出电压	$I_{OUT}=20mA$			0.4	V
I_{OUT}	输出电流				30	mA
T_r	输出上升时间	$C_L=20pF$			1.0	μs
T_f	输出下降时间	$C_L=20pF$			1.5	μs
磁特性						
B_{op}	工作点	$C_L=20pF$	10	25	40	Gauss
B_{rp}	释放点	$C_L=20pF$	-40	-25	-10	Gauss
B_{HYS}	回差			50		Gauss

9. 磁电转换说明

在TO92S封装的印章侧施加大于 B_{op} 的磁场（南极靠近），输出变为低电平；施加小于 B_{rp} 的磁场（北极靠近），输出变为高电平。芯片初次上电时，如果磁场处于 B_{op} 和 B_{rp} 之间，输出状态会处于未定义的状态（高电平或低电平）。SOT23封装的工作点与释放点的磁场极性与TO92S相反。

见下图。

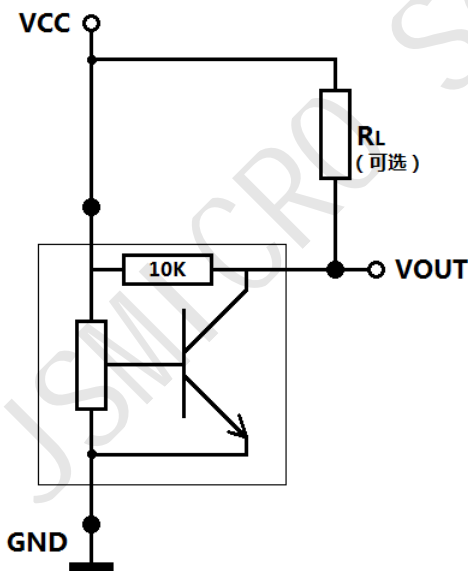




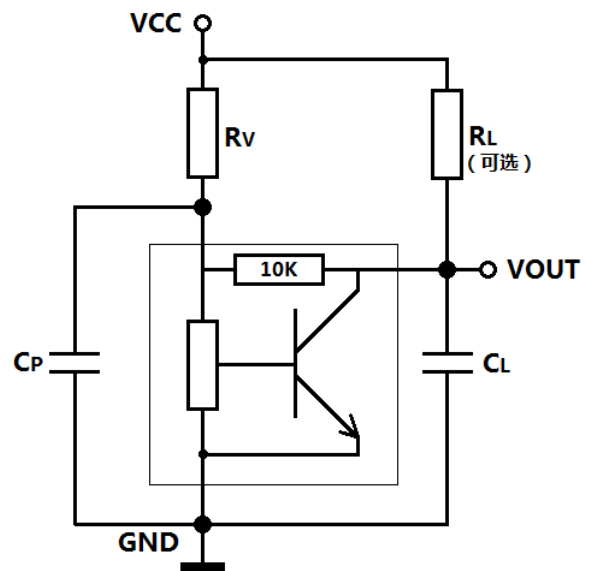
SOT23输出状态

10. 应用电路

典型应用电路见下图中应用电路1，其中 R_L 可选。对于供电线上具有干扰或辐射干扰的应用，建议将串联电阻 R_V 和两个电容 C_P 尽量放置在接近传感器处，见下图中应用电路2，其中 $R_V=100\ \Omega$ ， $C_P=4.7\text{nF}$ ， $C_L=1\text{nF}$ ， R_L 可选。



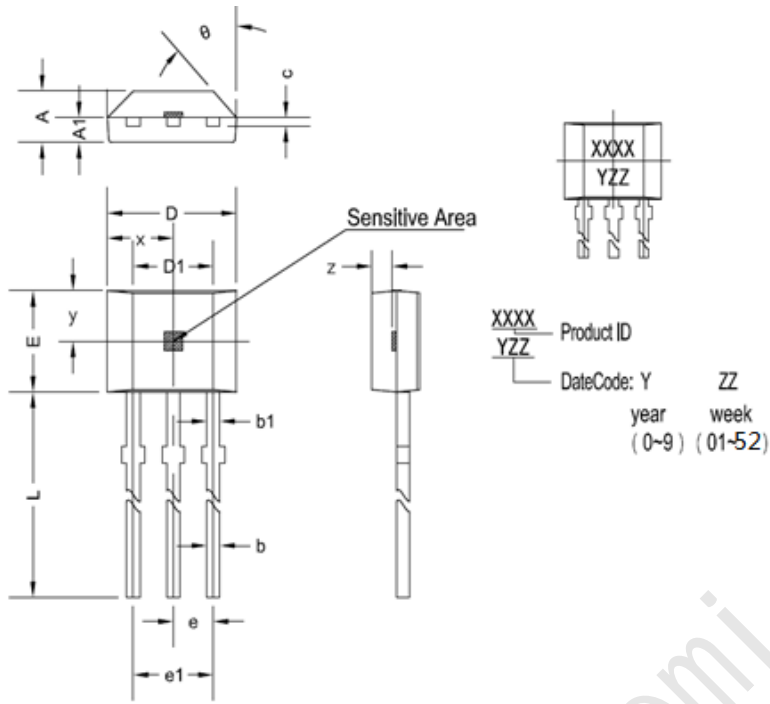
应用电路 1



应用电路 2

11. 外形尺寸

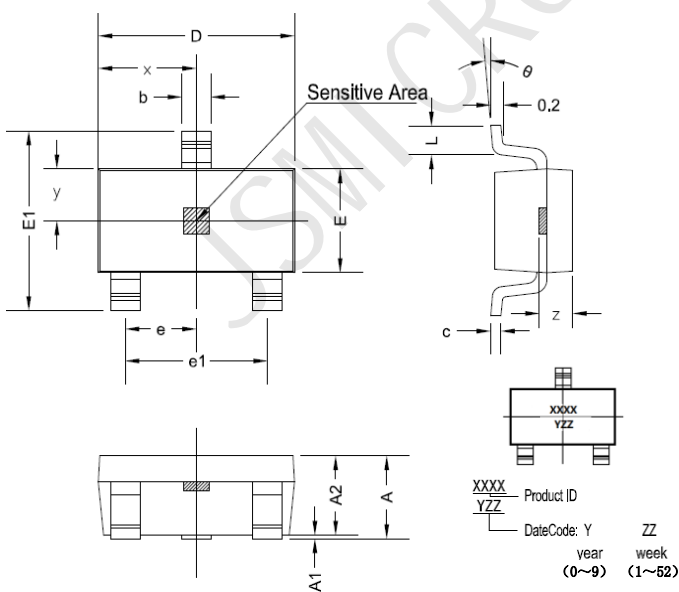
T092S 封装尺寸



T092S

符号	尺寸 (毫米)		尺寸 (英尺)	
	最小	最大	最小	最大
A	1.42	1.67	0.056	0.066
A1	0.66	0.86	0.026	0.034
b	0.35	0.56	0.014	0.022
b1	0.4	0.55	0.016	0.022
C	0.36	0.51	0.014	0.02
D	3.9	4.2	0.154	0.165
D1	2.97	3.27	0.117	0.129
E	2.9	3.28	0.114	0.129
e	1.270 TYP		0.050 TYP	
e1	2.44	2.64	0.096	0.104
L	13.5	15.5	0.531	0.61
x	2.025TYP		0.080TYP	
y	1.545TYP		0.061TYP	
z	0.500TYP		0.020TYP	
θ	45° TYP		45° TYP	

S0T23封装尺寸



S0T23

符号	尺寸 (毫米)		尺寸 (英尺)	
	最小	最大	最小	最大
A	1.05	1.25	0.041	0.049
A1	0	0.1	0	0.004
A2	1.05	1.15	0.041	0.045
b	0.3	0.5	0.012	0.02
c	0.100	0.2	0.004	0.008
D	2.82	3.02	0.111	0.119
E	1.5	1.7	0.059	0.067
E1	2.65	2.95	0.104	0.116
e	0.950 TYP		0.037 TYP	
e1	1.8	2	0.071	0.079
L	0.3	0.6	0.012	0.024
x	1.460TYP		0.057TYP	
y	0.800TYP		0.032TYP	
z	0.600TYP		0.024TYP	
θ	0°	8°	0°	8°