



## 压电式速度传感器

### 产品介绍

EV27A系列传感器是在压电加速度传感器的基础上经过专业化高精度设计，内嵌精密积分电路的新型速度传感器。内部结构采用先进隔离剪切结构，频响范围宽、技术性能稳定可靠。与传统磁电式相比，由于采用压电晶体作为敏感元件，内部无移动部件，不会发生退化和磨损，且频响范围宽，机械运动部件不易损坏，动态特点优良，抗干扰能力强。

### 特点

- 二芯低电压输出，配接带屏蔽电缆
- 双层隔离屏蔽结构
- 低噪声，抗干扰
- 信号地与壳体绝缘
- 密封、防水

### 应用

- 轴承箱体、壳体或结构的振动监测；
- 水泵、电机、风机等设备健康监测；
- 发电设备长期振动监测；
- 工业在线监测、野外环境监测使用。

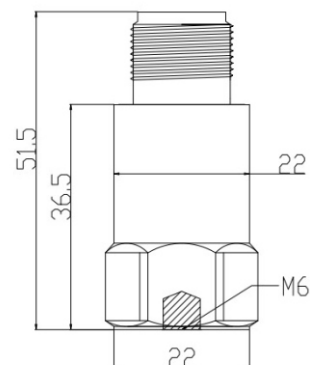


### 技术指标

#### EV27A20

量程：0~20mm/s	结构设计：剪切
电流输出：4~20mA	安装螺纹：M6
频响范围：4-1000Hz	输出方式：5/8-24UNEF-2A
横向灵敏度：≤5%	壳体：不锈钢
谐振频率：1.5kHz	重量：90g
压电材料：PZT-5	
激励电压：+24V(DC)	
温度范围：-40℃~100℃	

### 传感器尺寸



注：其他量程可定制