



CYG503型 微型压力传感器（绝压、表压）

产品介绍

标称尺寸外径3mm的微型压力传感器CYG503是专为空气动力学研究试验中，要求安装尺寸小，不扰动流场，动态响应优良动态压力分布测量而设计的。应用于如发动机进气道压力畸变、喘振等的空气动力学性能测定，敏感元件的固有频率 > 200kHz。

CYG503的压力敏感元件采用当代最先进的MEMS (Micro Electronic Mechanical Systems) 技术设计与制造。三维集成、双面加工的硅压阻压力敏感元件具有优秀的线性精度、离子注入、精细光刻技术制作的惠斯顿应变电桥的高度一致性使其具有很小的温度漂移、体微机械加工，精密各向异性腐蚀形成的硅薄膜力敏结构使其具有很高的压力灵敏度和小至1.5mm以下的径向尺度。先进的微型化的压力敏感芯片采用无应力封装技术，密封封装在特制的微型安装基座和不锈钢毛细管中。绝压型传感器参考压力腔是芯片背面密封的真空腔，表压型传感器的参考压力腔是通过一根更细的不锈钢毛细管从背面引出与大气沟通。也为了方便用户为取得稳定的压力参考而用细尼龙管将它引至气压稳定处。

CYG503AM绝压型微型压力传感器为探针形，标准外径为Φ3.5mm(最小外径可定制Φ3mm)，长度为18mm，特制的短柱形CYG503AS将长度缩短为12mm。绝压型压力传感器的可选量程为50、100、160、250、400、600、1000、1600、2500、3500KPa绝对压力。

CYG503GM表压型微型压力传感器为探针形、标准外径为Φ3.5mm，长度为18mm，背压引出毛细管长为5mm。表压型压力传感器的可选量程为25、50、100、150、200、400、700、1000、2000、3000KPa表压力。

CYG503GS表压型微型压力传感器及CYG503AS绝压型微型压力传感器为探针形、标准外径为Φ3mm，长度为18mm，背压引出毛细管长为5mm。表压型压力传感器的可选量程为100、200、400、700、1000、2000、3000KPa表压力，绝压型压力传感器的可选量程为50、100、160、250、400、600、1000、1600、2500、3500KPa绝对压力。

CYG503的设计制作专利已获得国家发明专利授权。

CYG503微型螺栓安装型压力传感器是为方便一些用户使用要求的CYG503的衍生品种，绝压、表压均可。它的外形尺寸见附图。

CYG503型传感器由于用敏感元件正面承压，因此，它仅适用于介质为无腐蚀性，不导电性的干燥气体。但它有相当宽的工作温区和非常好的动态频响。可使用的动态频响低至零频、高至数千赫兹。表面增加涂复保护可改善介质适用能力，但以牺牲频响特性为代价。

性能指标参数

指标 档级	准确度等级 ±%FS	迟滞重复性 %FS	零位温度系数 × 10 ⁻⁴ FS /°C	灵敏度温度系数 × 10 ⁻⁴ FS /°C	零点时漂 mV/8h
JA	典型值 ±0.25%FS 最大值 ±0.5%FS	典型值 0.05%FS	5	5	0.2
JB	典型值 ±0.1%FS 最大值 ±0.2%FS	最大值 0.1%F	2	2	0.1

零位输出：0±5mV

满量程输出：最小值30mv 典型值80mv 最大值130mv

输入输出阻抗：最小值3 KΩ 典型值4 KΩ 最大值5 KΩ

输入工作电流：1.5mA（表压型）1mA（绝压型）（恒流源）

补偿温度范围：10~70°C工作温区(其它更宽温度段可协商定制)

工作温度范围：-55°C~+120°C / -40°C~+105°C

存储温度范围：-60°C~+130°C

测量介质：无腐蚀、不导电、干燥、洁净的气体

过载能力：额定量程的200%

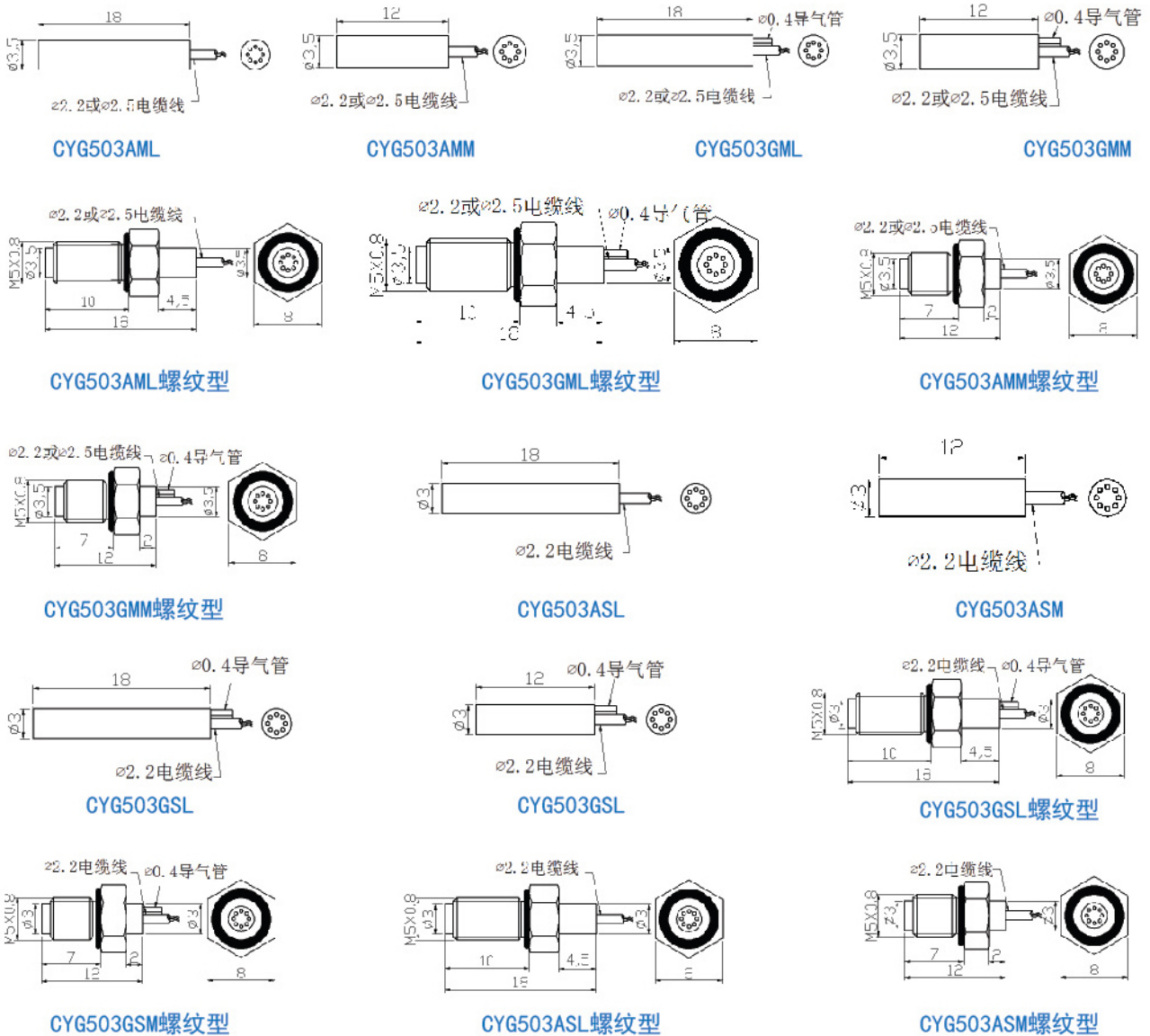
加速度灵敏度：<0.001%FS/g

军品定制：本型号产品承接军品定制。





外形尺寸 (特殊外型尺寸可协商订制)



CYG503系列产品的标准产品引出超细型 $\Phi 2.2\text{mm}$ 屏蔽多芯电缆或超细型 $\Phi 2.5\text{mm}$ 双屏蔽多芯双绞抗干扰电缆标配长度为1m (也可按照用户要求长度), 在出线的末端有为传感器信号调理与补偿设计的小型平衡管 ($\Phi 5\text{mm} \times 18\text{mm}$)。为方便用户, 传感器也可以按用户商定的恒压源供电, 此时厂方将平衡管适度加大 ($\Phi 12\text{mm} \times 25\text{mm}$), 装入转换恒流源。(收费服务)

CYG503系列产品为方便不具有或不愿意自己现场实验与自制放大器的客户提供配套服务, 提供标准输出的CYG1503传感器, 信号放大调理部份分体装在一个与电缆相连的仪表小盒内, 它可以提供0~5V的输出 (响应频带0~20kHz) 或4~20mA的输出 (响应频带0~1kHz)、方便用户与采集接口。



CYG500

选型表

CYG	1	变送器选型 例: CYG1502					
	型号	具体型号参照说明书					
	***	传感器型号例: CYG502					
	代号	量程					
	F	具体参考型号说明书 (例: 0~100KPa)					
		代号	精度等级				
		JB	按型号精度				
		JA	按型号精度				
		MB	按型号精度				
		MA	按型号精度				
		代号	电源/输出				
		S1	24VDC/4~20mA				
		S2	12~24VDC/0~5V				
		S3	24VDC/0~10V				
		S4	1.2mA/1.5mA (恒流源) /mv信号输出				
		S7	12VDC (恒压源) /mv信号输出				
		S11	12~24VDC/0~5V/20kHz带宽				
		S12	± 15V/ ± 12V/0~5V输出/20kHz带宽				
		S13	± 15V/ ± 12V/0~5V输出/100kHz带宽				
		S14	± 15V/ ± 12V/0~5V输出/200kHz带宽				
		代号	出线方式				
		C1	直出				
		C2	航插(变送器适用)				
		代号	选件 (不选择不填)				
		Q	用户约定				
CYG	502	F(1KPa)	JA	S1	C1	Q	← 选型举例