

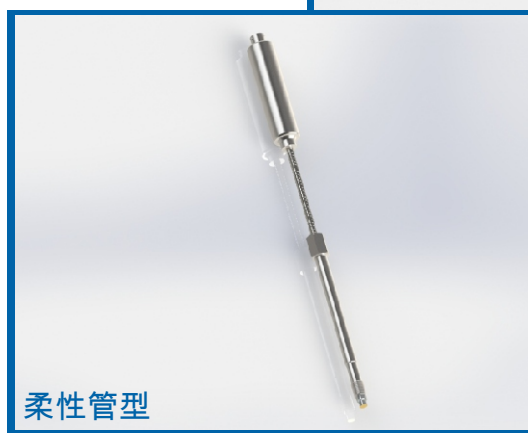
GDA - 系列

绿色环保介质填充<发明专利>

输出信号mV/V的压力传感器

产品特点

- 输出信号 mV/V
- 测量范围 0 ~ 2000bar
- 精度优于 0.50% (线性)
- 高温环境温度补偿
- 无汞、无 NaK
- 200°C 环境下零点标定
- 6点精细化测试工艺
- 德国技术



直杆型

柔性管型



简要概述

Greaff 绿色填充 GDA 系列的高温熔体压力传感器的特点是使用寿命长、高品质的材料、精确的测量性能和食品级的传输介质，我们的传感器完全由不锈钢制成，一种特殊材质的膜片，并使用钛及其他金属合成的涂层保护膜片不受黏度和摩擦性较大物质的影响，传感器使用的其他材料通过高强度的测试并由特殊工艺制造。不像NaK或汞填充的介质，环保合金介质填充受温度漂移的影响更小更稳定。因为使用了对环境无害的材质，我们的传感器可以用于食品和制药。所有熔体压力传感器不同的刚性杆长度和毛细管长度都可以根据现场情况在选型表中选择。

技术数据

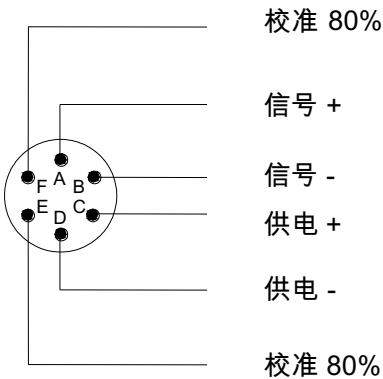
壳体
主要材质 304不锈钢
插头 安费诺 6 针航空插头 (标准)
膜片 15-5PH不锈钢, 高度柔韧
涂层 钛化合物特殊涂层
输入/输出信号
供电 6...10VDC
输出信号 2.0 / 3.0 / 3.3mV/V
技术细节
压力量程范围 0~2000 bar

校准 测量范围 80%
准确度 优于0.5%F.S
最大过载 测量范围 2 倍
膜片受温度变化的零点漂移 最大0.02 bar/°C
电路随温度变化零点调整 最大 0.003% from ev./°C
膜片最高耐温 耐温可达300°C、550°C / 视结构而决定
电气最高耐温 耐温可达125°C

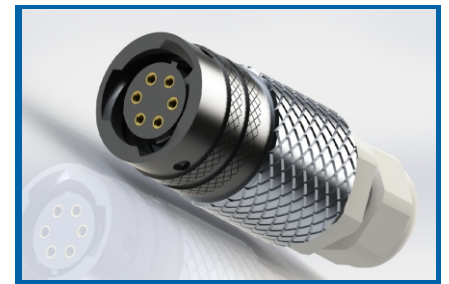
桥路阻抗 350 Ohm
重复性 +/-0.1%
绝缘电阻 50°C/1000MOhm

环境要求
工作温度 +300°C / +450°C (接液部分)
相对湿度 20...95 %, no condensation
储存温度 -20...+125 °C
防护等级 IP-65 (外壳) IP-55 (插头)
尺寸 详见图纸

电气连接

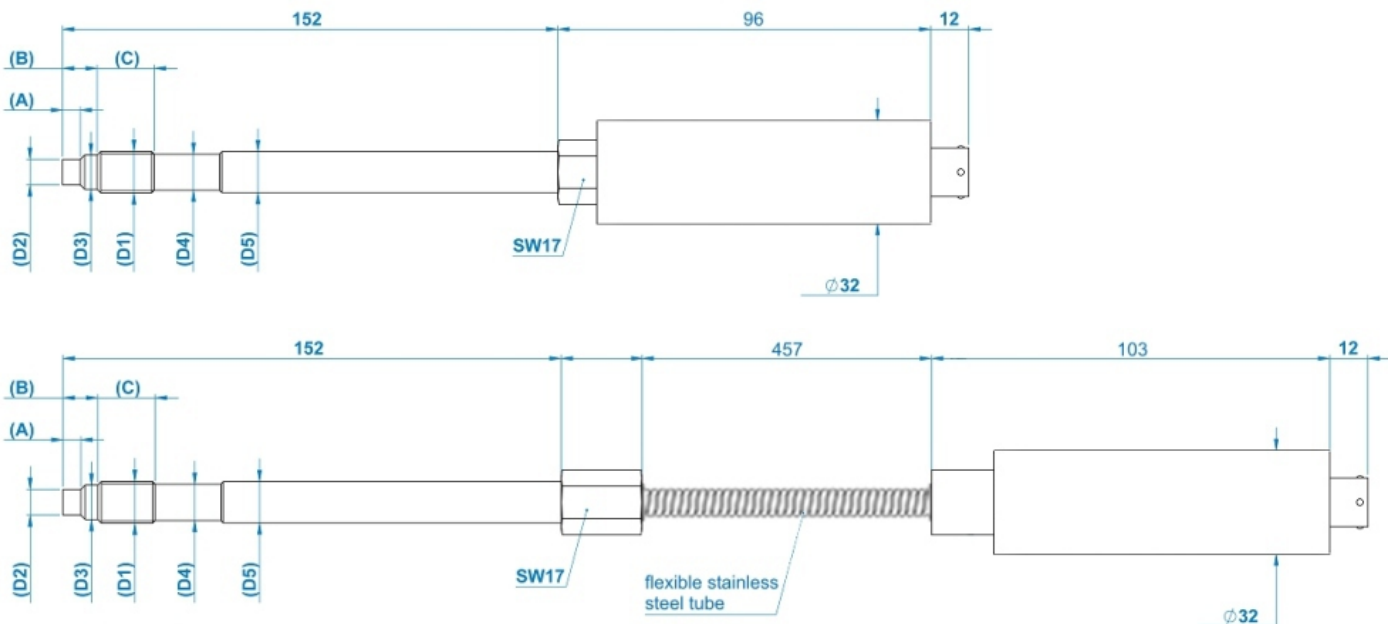


Pin	Function	Colour
A	Signal +	RED
B	Signal -	BLACK
C	Excitation +	WHITE
D	Excitation -	GREEN
E	Calibration 80%	BLUE
F	Calibration 80%	ORANGE



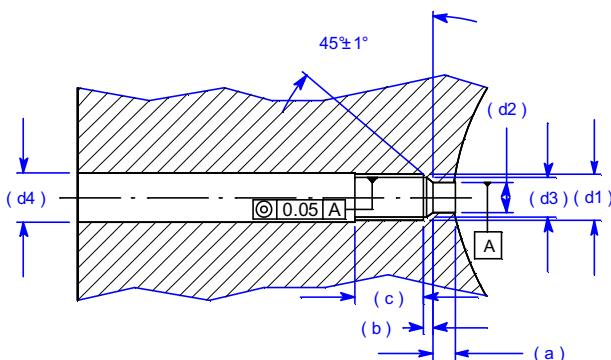
6 针航空连接器

尺寸图



D1	D2	D3	D4	D5	A	B	C	SW
M18x1.5	10 ^{-0.05}	16 ^{-0.1}	16 ^{-0.5}	16	6 ^{-0.25}	14	20	17
1/2-20UNF 2A	7.8 ^{-0.5}	10.5 ^{-0.05}	10.5 ^{-0.5}	12.5	5.6 ^{-0.1}	10.8	17	17
M14x1.5	7.8 ^{-0.5}	11.5 ^{-0.05}	11.5 ^{-0.5}	12.5	5.6 ^{-0.1}	10.8	17	17
M10	6.0 ^{-0.05}	8.53 ^{-0.05}	8.5	8.5	6.5 ^{-0.25}	11	16	14

开孔尺寸



d1	M18x1.5	1/2"20UNF 2A
d2	∅ 10.1 ^{+0.05}	∅ 7.9 ^{+0.05}
d3	∅ 16.1 ^{+0.1}	∅ 10.7 ^{+0.1}
d4	∅ 20 ^{+0.2}	∅ 13 ^{+0.2}
a	6.1 ^{-0.1}	5.7 ^{-0.1}
b	4 ^{-0.2}	3.2 ^{-0.2}
c	25	19

GDA选型表

订货编码	GDA																	
标准版本	GDA																	
精度等级																		
	0.25%	2																
	0.50%	3																
信号分辨率																		
	2.0 mV/V	0 0																
	3.3 mV/V	5 0																
安装螺纹																		
	1/2" 20UNF 2A															1 2 A		
	M10 x 1.0 A															1 0 A		
	M18 x 1.5 A															1 8 A		
	M14 x 1.5 A															1 4 A		
测压范围 < bar >																		
	17	*														B 1 7 E		
	35	*														B 3 5 E		
	50	*														B 5 0 E		
	100																	B 1 0 Z
	200																	B 2 0 Z
	350																	B 3 5 Z
	400																	B 4 0 Z
	500																	B 5 0 Z
	600																	B 6 0 Z
	700																	B 7 0 Z
	800																	B 8 0 Z
	1000																	B 1 0 H
	1400																	B 1 4 H
	2000																	B 2 0 H
刚性杆尺寸																		
	152 mm, 6.0" (标准)															S 0		
	203 mm, 8.0"															S 1		
	254 mm, 10"															S 2		
	318 mm, 12.5"															S 3		
	356 mm, 14.0"															S 4		
	457mm, 18.0"															S 5		
	38 mm, 1.5"															S 6		
	50 mm, 2.0"															S 7		
	76 mm, 3.0"															S 8		
	特殊定制															S 9		
柔性杆尺寸																		
	无柔性管															F 0		
	457 mm, 18.0"(标准)															F 5		
	610 mm, 24.0"															F 6		
	760 mm, 30.0"															F 8		
	特殊定制															F 9		
膜片材质																		
	15-5PH不锈钢	**														R		
	Hastelloy 合金	**														H		
	inconel 718合金	**														I		
	特殊定制															S		
填充材质																		
	特殊合金液体															W		
电气连接方式																		
	6 针航空插头(标准)															6 P		
	8 针航空插头															8 P		
	电缆线直接输出 < 3米电缆 >	***														3 3		
特殊定制代码																		
	无															0 0 0		
	特殊代码															X X X		

其他可用版本

- 带热电偶或pt100的熔体压力传感器
代码: GDTA (详见GDTA数据表)
- 带输出mA或V的熔体压力变送器
代码: GDAI (详见GDAI数据表)

- 带热电偶或pt100和输出mA或V的熔体压力变送器
代码: GDTAI (详见GDTAI数据表)
- 带HART协议和ATEX认证的熔体压力变送器
代码: GDAIX (详见GDAIX数据表)