

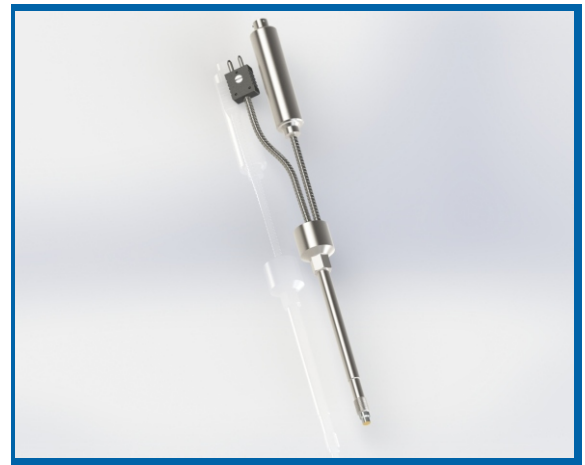
GDTAI - 系列

绿色环保介质填充<发明专利>

输出信号mA / V的压力变送器

产品特点

- 输出信号 4-20mA / 0-10V
- 测量范围 0 ~ 2000 bar
- 精度优于 0.50% (线性)
- 高温环境温度补偿
- 无汞、无 NaK
- 200°C 环境下零点标定
- 6点精细化测试工艺
- 德国技术



热电偶温度计组合传感器

热电阻温度计组合传感器



简要概述

Greaff 绿色填充 GDTAI 系列的高温熔体压力传感器的特点是使用寿命长、高品质的材料、精确的测量性能和食品级的传输介质，我们的传感器完全由不锈钢制成，一种特殊材质的膜片，并使用钛及其他金属合成的涂层保护膜片不受黏度和摩擦性较大物质的影响，传感器使用的其他材料通过高强度的测试并由特殊工艺制造。不像NaK或汞填充的介质，环保合金介质填充受温度漂移的影响更小更稳定。因为使用了对环境无害的材质，我们的传感器可以用于食品和制药。所有熔体压力传感器不同的刚性杆长度和毛细管长度都可以根据现场情况在选型表中选择。GDTA版本已经包括了一个可更换的温度传感器，可选择热电偶或热电阻作为测量温度计。

技术数据

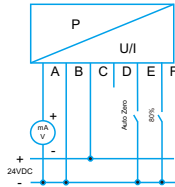
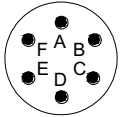
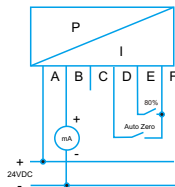
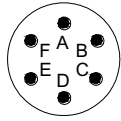
壳体
主要材质 304不锈钢
插头 安费诺 6 针航空插头 (标准)
膜片 15-5PH不锈钢, 高度柔韧
涂层 钛化合物特殊涂层
输入/输出信号
供电 12...36VDC
输出信号 4-20mA / 0-10V
技术细节
压力量程范围 0~2000 bar

校准 测量范围 80%
准确度 优于0.5%F.S
最大过载 测量范围 2 倍
膜片受温度变化的零点漂移 最大0.02 bar/°C
电路随温度变化零点调整 最大 0.003% from ev./°C
膜片最高耐温 耐温可达300°C、550°C / 视结构而决定
电气最高耐温 耐温可达125°C

桥路阻抗 350 Ohm
重复性 +/-0.1%
绝缘电阻 50°C/1000MOhm

环境要求
工作温度 +300°C / +550°C (接液部分)
相对湿度 20...95 %, no condensation
储存温度 -20...+125 °C
防护等级 IP-65 (外壳) IP-55 (插头)
尺寸 详见图纸

电气连接

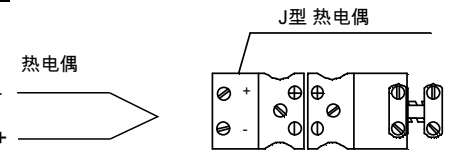
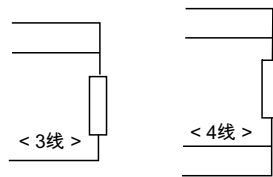


Pin	Function	Colour
A	Excitation / Signal +	RED
B	Excitation / Signal -	BLACK
C	No Function	WHITE
D	Auto Zero	GREEN
E	80%	BLUE
F	Auto Zero / 80%	ORANGE

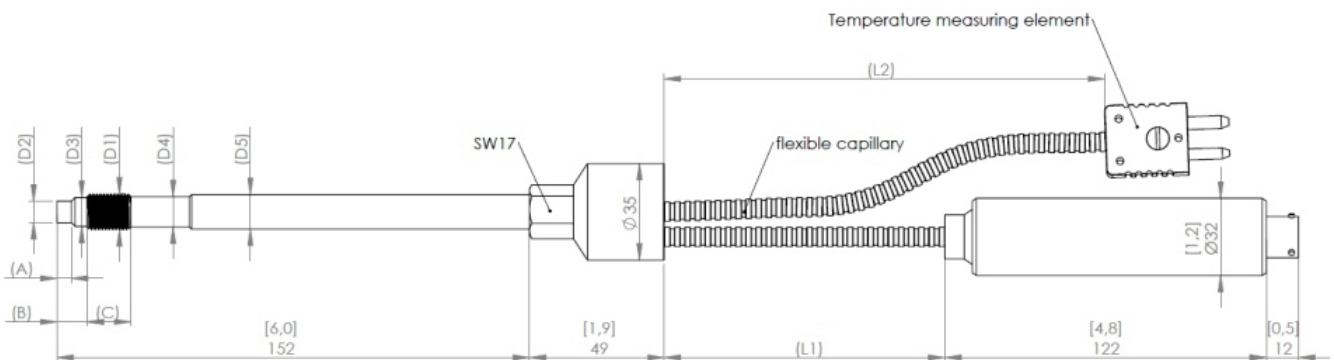
Pin	Function	Colour
A	Signal +	RED
B	Excitation/Sig/AZ -	BLACK
C	Excitation +	WHITE
D	No Function	GREEN
E	Auto Zero	BLUE
F	80%	ORANGE



6 针航空连接器

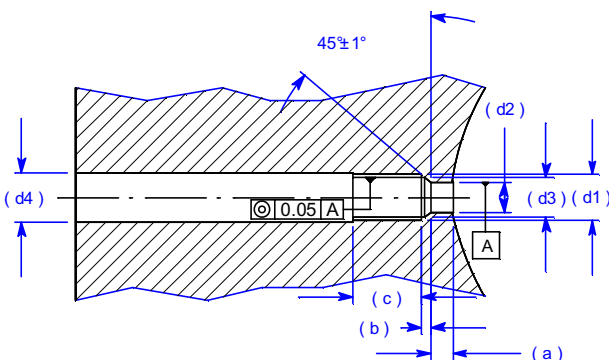


尺寸图



	D1	D2	D3	D4	D5	A	B	C	SW
M18x1.5	10 ^{-0.05}	16 ^{-0.1}	16 ^{-0.5}	16	16	6 ^{-0.25}	14	20	17
1/2-20UNF 2A	7.8 ^{-0.5}	10.5 ^{-0.05}	10.5 ^{-0.5}	12.5	12.5	5.6 ^{-0.1}	10.8	17	17
M14x1.5	7.8 ^{-0.5}	11.5 ^{-0.05}	11.5 ^{-0.5}	12.5	12.5	5.6 ^{-0.1}	10.8	17	17
M10	6.0 ^{-0.05}	8.53 ^{-0.05}	8.5	8.5	8.5	6.5 ^{-0.25}	11	16	14

开孔尺寸



	M18x1.5	1/2"20UNF 2A
d1	M18x1.5	1/2"20UNF 2A
d2	∅ 10.1 ^{+0.05}	∅ 7.9 ^{+0.05}
d3	∅ 16.1 ^{+0.1}	∅ 10.7 ^{+0.1}
d4	∅ 20 ^{+0.2}	∅ 13 ^{+0.2}
a	6.1 ^{-0.1}	5.7 ^{-0.1}
b	4 ^{-0.2}	3.2 ^{-0.2}
c	25	19

