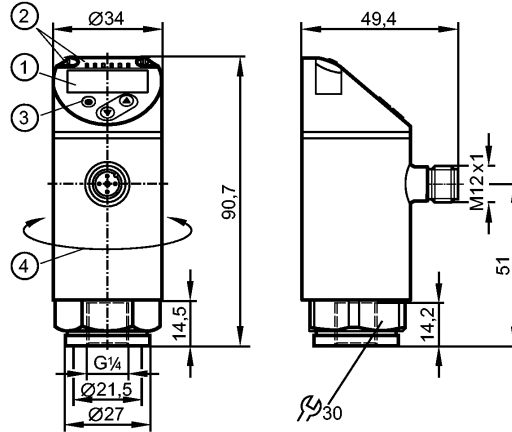




PN2097
PN-001BRER14-MFRKG/US/V



压力传感器



- 1: 4位数字数码管显示/红色和绿色交替显示
- 2: LEDs(显示单位 / 开关状态)
- 3: 编程按钮
- 4: 外壳的上半部分可旋转345°



产品特点
电子压力传感器

M12接插件

功能可选

测量元件: 陶瓷电容式压力测量元件

系统接口: G 1/4 I

2个输出

OUT1 = 开关量输出

OUT2 = 开关量输出或模拟量输出

4位数字数码管显示/红色和绿色交替显示

测量范围: -50...1000 mbar / -0.72...14.50 psi / -5...100 kPa

使用范围

应用范围

应用范围	压力: 相对压力 液体组2的液体, 符合欧盟承压设备指令(PED) 根据需求液体组1的液体		
抗压强度	10000 mbar	145 psi	1000 kPa
爆破压力(最低)	30000 mbar	450 psi	3000 kPa
真空阻抗 [mbar]	-1000		
介质温度 [°C]	-25...80		
电气数据	DC PNP/NPN		
电气设计	18...30 DC ¹⁾		
工作电压 [V]	< 35		
电流损耗 [mA]	> 100 (500 V DC)		
绝缘电阻 [MΩ]	III		
防护等级	是		
反相保护	是		
输出	2个输出 OUT1 = 开关量输出 OUT2 = 开关量输出或模拟量输出		
输出功能	2 x 常开 / 常闭可选或 1 x 常开 / 常闭可选 + 1 x 模拟 (4...20 mA / 0...10 V; 可设定量程1:5)		
电流负载 [mA]	250		
电压降 [V]	< 2		
短路保护	脉冲		

PN2097 - 电子压力传感器 - eclass: 27201302 / 27-20-13-02

过载保护		是		
开关频率 [Hz]		≤ 500		
模拟量输出		4...20 mA; 0...10 V		
负载最大值 [Ω]		4...20 mA: 最大值 500		
负载电阻最小值 [Ω]		0...10 V: min. 2000		
测量/设定范围				
测量范围		-50...1000 mbar	-0.72...14.50 psi	-5...100 kPa
设定范围				
开关点, SP		-44...1000 mbar	-0.64...14.5 psi	-4.4...100 kPa
复原点, rP		-48...996 mbar	-0.7...14.44 psi	-4.8...99.6 kPa
测量值起点, ASP		-50...800 mbar	-0.72...11.6 psi	-5...80 kPa
测量值终点, AEP		150...1000 mbar	2.18...14.5 psi	15...100 kPa
设定步距		2 mbar	0.02 psi	0.2 kPa
精度/偏差				
精度/偏差				
(测量范围值的%) Turn down 1:1				
开关点精度		< ± 0.4		
特征曲线偏差 *)		< ± 0.25 (BFSL) / < ± 0.5 (LS)		
迟滞		< ± 0.1		
重复精度 **)		< ± 0.1		
长时间稳定性 ***)		< ± 0.05		
温度系数(TEMPCO) 温度范围内-25...80° C (测量范围值的%每10K)				
零点的最大温度系数		0.2		
测量范围值的最大温度系数		0.2		
反应时间				
开机延迟时间 [s]		0.3		
最小反应时间 开关输出 [ms]		< 1.5		
可编程的延迟时间dS, dr [s]		0...50		
用于开关量输出的阻尼 (dAP) [s]		0...4		
用于模拟量输出的阻尼 (dAA) [s]		0...4		
反应时间模拟量输出 [ms]		< 3		
watchdog集成看门狗电路		是		
软件/编程				
编程选择		迟滞/窗口功能; 常开/常闭; 开启延迟, 关闭延迟; 阻尼; 显示单元; 电流/电压输出		
接口				
IO-Link Device				
传递类型		COM2		
IO-Link revision		1.1		
SDCI标准		IEC 61131-9		
IO-Link Device ID		465 d / 00 01 d1 h		
外形		Smart Sensor: Process Data Variable; Device Identification, Device Diagnosis		
SIO模式		是		
必需的mater port type		A		
模拟过程数据		1		
二位输出过程数据		2		
处理周期最小值 [ms]		2.3		
环境条件				
环境温度 [°C]		-25...80		
存储温度 [°C]		-40...100		
外壳防护等级		IP 65 / IP 67		
认证/测试				
承压设备指令		97/23/EG: 良好的工程实践		
EMC电磁兼容		DIN EN 61000-6-2 DIN EN 61000-6-3		
抗冲击		DIN EN 60068-2-27	50 g (11 ms)	
抗震		DIN EN 60068-2-6	20 g (10...2000 Hz)	
MTTF [年]		138		
UL认证编号		J012		

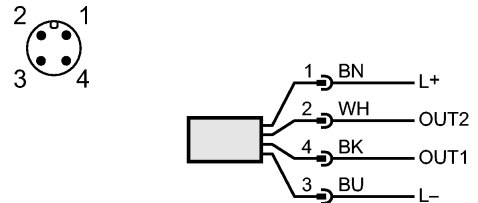
PN2097 - 电子压力传感器 - eclass: 27201302 / 27-20-13-02

机械技术数据

系统接口		G ¼ I
材料(潮湿部件)		不锈钢 (316L / 1.4404); Al2O3 (陶瓷); FKM
外壳材料		不锈钢 (316L / 1.4404); PBT+PC-GF 30; PBT-GF 20; PC
开关动作寿命		1亿
拧紧扭矩	[Nm]	25...35 (推荐的拧紧扭矩 ²⁾)
已集成限制器元件		否(可以改装)
重量	[kg]	0.238
显示器/操作件		
显示		显示单位 4 x LED 绿色 (mbar, kPa, psi, inH2O) 开关状态 2 x LED 黄色 测量值 4位数字数码管显示/红色和绿色交替显示

电气连接

接口		M12接插件; 镀金触点
接线		
芯线颜色		
BK 黑色		
BN 棕色		
BU 蓝色		
WH 白色		



OUT1: 开关量输出或IO-Link
OUT2: 开关输出或4...20 mA / 0...10 V
颜色符合DIN EN 60947-5-6标准

注释

注释		<p>*) BFSL = Best Fit Straight Line / LS = 极限值设定 **) 温度浮动 < 10 K ***) 测量范围值的% / 6个月 1) 根据EN50178、SELV及PELV标准 2) 取决于润滑、密封及压力等级</p>
----	--	--

包装单位	[件]	1
------	-----	---