

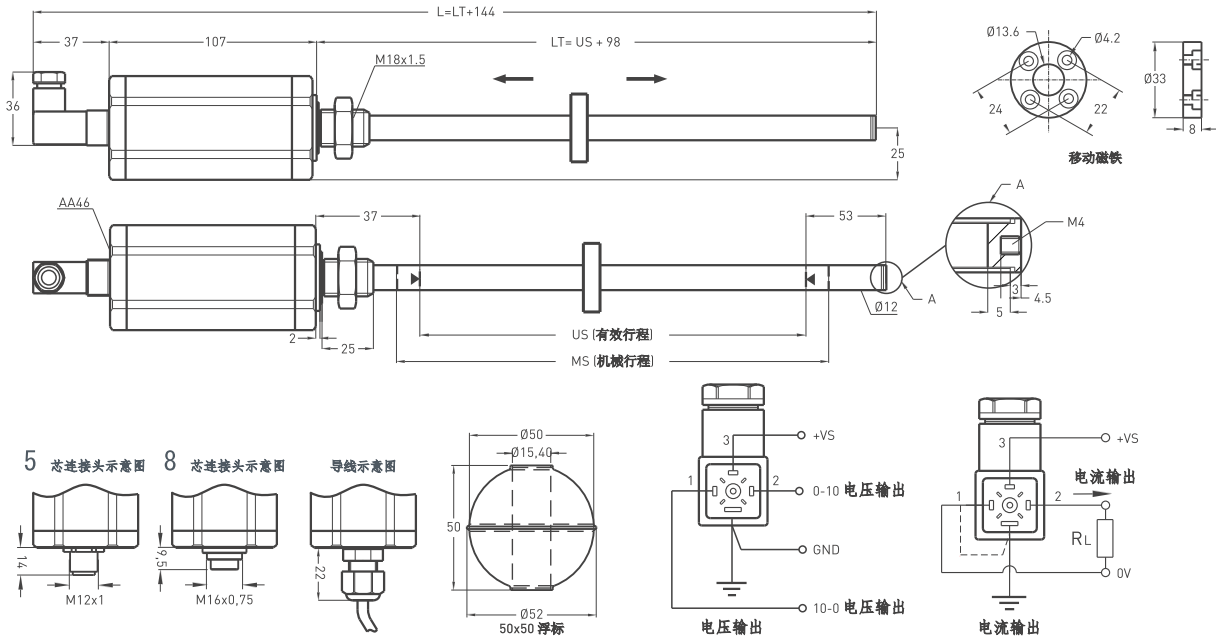
磁致伸缩位移传感器

- 测量范围 100 - 5000 mm
- 16 bit 分辨率
- 0...10 V, 0...20 mA, 4...20 mA
10...0 V, 20...0 mA, 20-4 mA 输出
- 24 VDC 供应电压
- 油缸内部或带浮标
液位测量应用优选



技术规格	
测量行程	100 ... 5000 mm
分辨率	16 bit DAC
重复度	±0,005% [全部行程]
输出	0-10 V, 4-20 mA, 0-20 mA / 10-0 V, 20-4 mA, 20-0 mA 0-10V - 10-0V / 4-20mA - 20-4mA / 0-20mA - 20-0mA
电压供应	24 VDC ±10%
位移速度	< 10 m/s
抽样率	up to 2 KHz [具体取决于行程长度]
最大消耗	50 mA - 90 mA [具体取决于行程长度]
最大输出噪音	< 5 mVpp
最大输出值	10.5 Volt
线性度	±0,02% 全部行程 [最小 100 μm]
更新时间	0,5 ms 至 1000 m 0,8 ms 至 4000 m
反极保护	至 -30 VDC
过压保护	至 40 VDC
压力范围	< 500 bar
机械连接	M18 x 1.5
主体材料	外壳: 阳极氧化铝, 管: 不锈钢, 端盖: 不锈钢
防护等级	IP 65

机械参数



MST (mm)	100	150	200	250	300	350	400	450	500	550	600	650	700	750	800	850	900	1000	1100	1200	1300	1400	1500	1750	2000	2250	2500	3000	4000	5000
US [有用行程]	108	158	208	258	308	358	408	458	508	558	608	658	708	758	808	858	908	1008	1108	1208	1308	1408	1508	1758	2008	2258	2508	3008	4008	5008
MS [机械行程]	128	178	228	278	328	378	428	478	528	578	628	678	728	778	828	878	928	1028	1128	1228	1328	1428	1528	1778	2028	2278	2528	3028	4028	5028
LT	198	248	298	348	398	448	498	548	598	648	698	748	798	848	898	948	998	1098	1198	1298	1398	1498	1598	1848	2098	2348	2598	3098	4098	5098
L [总长]	342	392	442	492	542	592	642	692	742	792	842	892	942	992	1042	1092	1142	1242	1342	1442	1542	1642	1742	2192	2242	2492	2742	3242	4242	5242

型号	测量行程 (mm)	分辨率	游标	输出	连接头 / 导线	盲区
MST	900	A	1C	V10	C2	37/53
MST	100 ... 5000 mm	A: 16 bit	1C: 1 个游标 2C: 2 个游标 F03: Ø50 浮标	V10: 0 - 10 V V01: 10 - 0 V I40: 4 - 20 mA I20: 0 - 20 mA I04: 20 - 4 mA I41: 4 - 20 mA / 20 - 4 mA I21: 0 - 20 mA / 20 - 0 mA	C2: 4 芯连接头 C5: 5 芯连接头 (M12x1) C8: 8 芯连接头 1M: 1 米导线	37/53 47/53 57/53 67/53 77/53