



# CYG500系列微型、薄型动态压力传感器

我公司牵头起草《硅压阻式微型、薄型压力传感器》国家机械行业标准 JB/T 11206-2011

## CYG502 超微型压力传感器（绝压）

### 产品介绍

标称尺寸外径2mm的超微型压力传感器CYG502是专为流体力学实验中要求更小安装尺寸的用途而设计的。是目前我公司推出产品中尺寸最小的压力传感器。

CYG502的压力敏感元件采用当代最先进的MEMS ( Micro Electronic Machinical Systems ) 技术设计与制造。三维集成、双面加工的硅压阻压力敏感元件具有优秀的线性精度。离子注入、精细光刻技术制作的惠斯顿应变电桥的高度一致性使其具有很小的温度漂移。采用硅硅直接键合技术、倒V型槽设计、从而实现了可利用芯片薄膜尺寸的最佳化，为超微型传感器的实现取得关键突破。

使用了硅-硅键合技术，改善了热匹配效果，减少了应力带来的零位不稳定性。

目前已面市品种有绝压型测量模式产品，表压型正在研制中。

CYG502A绝压型超微型压力传感器为探针形，标准外径为Φ2.1mm、Φ2.6mm，传感器的可选量程为50、100、160、250、400、600、1000、1600、2500、4000kPa绝对压力。

CYG502A绝压传感器用敏感元件正面承压。因此，它仅适用于介质为无腐蚀性，不导电性的干燥气体。它有着相当宽的工作温区，可达-55℃ ~ +125℃，也有着非常优秀的高频动态特性，其最低量程的敏感元件的固有频率 > 200kHz，上升时间为亚微秒。

性能指标参数

指标 档级	准确度等级 ±%FS	迟滞重复性 %FS	零位温度系数 × 10 <sup>-4</sup> FS /°C	灵敏度温度系数 × 10 <sup>-4</sup> FS /°C	零点时漂 mV/8h
JA	典型值 ±0.25%FS 最大值 ±0.5%FS	典型值 0.05 %FS	5	5	0.2
JB	典型值 ±0.1%FS 最大值 ±0.2%FS	最大值 0.1 %F	2	2	0.1

零位输出：0±5mV

满量程输出：最小值30mV 典型值80mV 最大值130mV

输入输出阻抗：最小值3 kΩ 典型值4.5 kΩ 最大值6 kΩ

输入工作电流：1mA、1.2mA（恒流源）

补偿温度范围：10 ~ 70℃工作温区（其它更宽温度段可协商定制）

工作温度范围：-55℃ ~ +125℃ / -40℃ ~ +105℃（如需更宽工作温区的产品请与工厂联系）

存储温度范围：-60℃ ~ +130℃

测量介质：无腐蚀、不导电、干燥、洁净的气体

过载能力：额定量程的200%

加速度灵敏度：< 0.001%FS/g

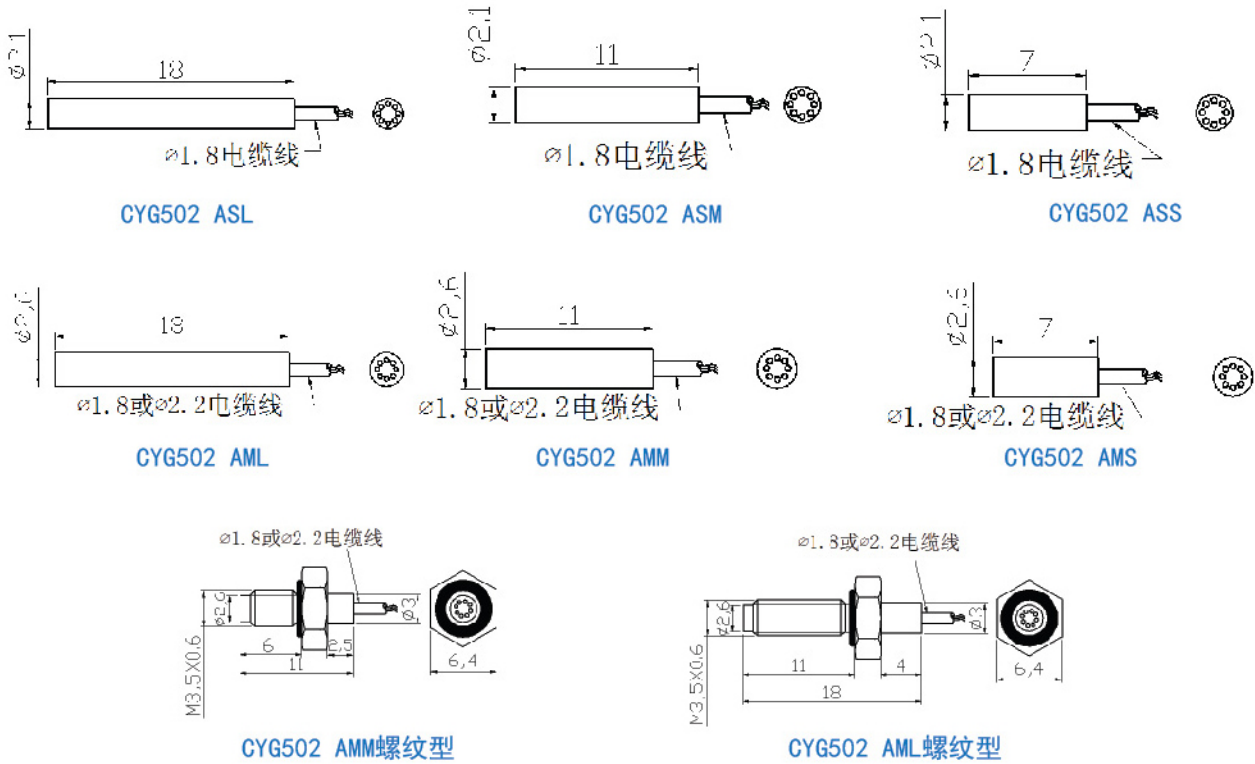
外形尺寸图：直径：2.1mm、2.6mm，长度：18mm、11mm、7mm可选

军品定制：本型号产品承接军品定制。





## 外形尺寸



CYG502系列产品的标准产品引出微型电缆（ $\Phi 1.8\text{mm}$ 五芯屏蔽电缆）标配长度为1m(可自选加长)，恒流源供电在出线的末端有为传感器信号调理与补偿设计的小型平衡管（ $\Phi 5\text{mm} \times 18\text{mm}$ ）。为方便用户，传感器也可以按用户商定的恒压源供电（10~24VDC），此时厂方将平衡管适度加大（ $\Phi 12\text{mm} \times 25\text{mm}$ ），装入转换恒流源（收费服务）。

CYG502系列产品为方便不具有，或不愿意自己现场实验与自制放大器的客户提供配套服务，提供标准输出的CYG1502传感器，信号放大调理部份分体装在一个与电缆相连的仪表小盒内，它可以提供0~5V的输出（响应频带0~20kHz）或4~20mA的输出（响应频带0~1kHz）、方便用户与采集接口。



CYG500

选型表

CYG	1	变送器选型 例: CYG1502					
	型号	具体型号参照说明书					
	***	传感器型号例: CYG502					
	代号	量程					
	F	具体参考型号说明书 ( 例: 0~100KPa )					
		代号	精度等级				
		JB	按型号精度				
		JA	按型号精度				
		MB	按型号精度				
		MA	按型号精度				
		代号	电源/输出				
		S1	24VDC/4~20mA				
		S2	12~24VDC/0~5V				
		S3	24VDC/0~10V				
		S4	1.2mA/1.5mA ( 恒流源 ) /mv信号输出				
		S7	12VDC ( 恒压源 ) /mv信号输出				
		S11	12~24VDC/0~5V/20kHz带宽				
		S12	± 15V/ ± 12V/0~5V输出/20kHz带宽				
		S13	± 15V/ ± 12V/0~5V输出/100kHz带宽				
		S14	± 15V/ ± 12V/0~5V输出/200kHz带宽				
		代号	出线方式				
		C1	直出				
		C2	航插(变送器适用)				
		代号	选件 ( 不选择不填 )				
		Q	用户约定				
CYG	502	F(1KPa)	JA	S1	C1	Q	← 选型举例