

3051LT单法兰型压力变送器



典型应用

气体和液体的压力测量
食品行业
医药行业
石油/石化/化工
粘稠介质测量
卫生清洁要求高的场合

技术参数

输出信号: DC4-20mA+HART 协议
输出方式: 线性输出
平方根输出 (可通过组态软件进行远程调整)

测量范围:

额定量程	0-6.2~40KPa	0-31.1~250KPa	0-0.117~1MPa	0-0.345~2.5MPa
单端静压上限	10MPa	10MPa	10MPa	13MPa

零点与量程: 可用本机量程和零点按钮调整, 或用HART手持智能终端远程调整。

零点正、负迁移: 零点负迁移时, 量程下限必须大于或等于-URL; 零点正迁移时, 量程上限必须小于或等于+URL。检验量程必须大于或等于小量程。

阻尼时间常数: 时间常数可调, 以0.1秒递增, 由最小至32秒, 如阻尼时间为0时默认0.1。

环境温度极限: 普通型 -40至85℃ 液晶表头 -20至70℃

过程温度极限: -40至175℃

贮存温度极限: -40至85℃

环境湿度: 0-95%相对湿度

容积变化量: 小于0.01in³ (0.16cm³) (零基准校验范围参考条件下, 硅油充液, 内置316L不锈钢隔离膜片)

精度: 量程比 <5:1: ≤±0.1% FS
量程比 ≥5:1: ≤±0.25% FS

稳定性: 6个月, ±0.5%URL

环境温度影响: -29至85℃ 零点误差: 0.5%URL/56℃

总体误差: (0.5%URL+0.2%校验量程) /56℃

振动影响: 在任意轴向上, 200Hz下振动影响为0.2%URL/g

电源供电范围: 8-30VDC

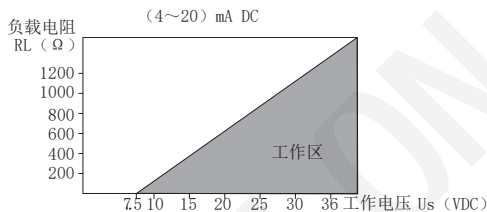
本安防爆: Ex ia IIC T6 Ga

注: 本质安全必须由安全栅或本安电源供电

安装位置影响: 零点漂移至多为±0.25Kpa。所有的零点漂移都可修正掉; 对量程无影响。

负载影响: 没有负载影响, 除非电源电压有变化。

负载特性: 电流型负载 ≤ { (Us-12) ÷ 0.02 (Us=供电电压) } Ω



容许负载电阻: 0~600Ω (DC 24V 时)
注: 与手持通信器进行通讯时, 需要一个标准 (250Ω) 的负载电阻。

产品特点

在仪表运行过程中可实时对仪表组态, 如修改量程、监视变量等。可对压力信号进行智能线性化处理, 保证测量数据准确可靠。线路板上有反向保护电路、限流电路, 尽可能避免线路的意外损坏。组态后的参数存入E PROM可保持不变。

精度高, 可靠性高。

固体元件, 接插式电子线路板, 坚固抗振。

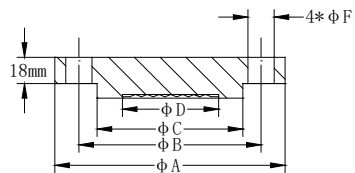
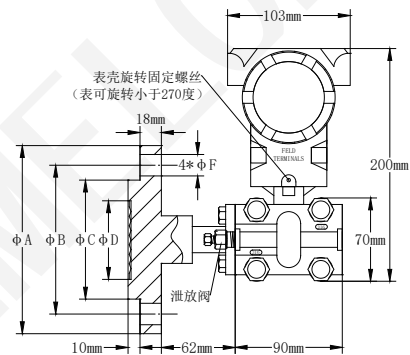
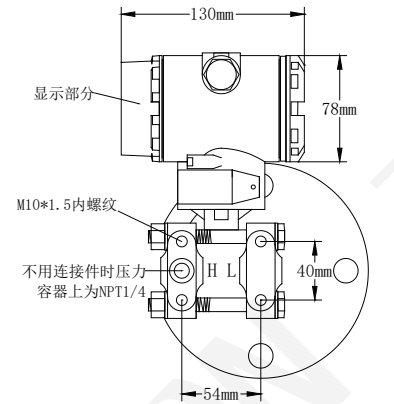
防爆结构, 全天候使用。

量程、零点、阻尼现场连续可调。

指示机构与被测介质完全隔离, 密封性好, 可靠性高, 使用安全。高品质传感的灵敏度高, 响应速度快, 准确反映流动或静态液面的细微变化, 测量准确度高。

单法兰液位变送器的测量范围大, 不受贮槽高度的限制。

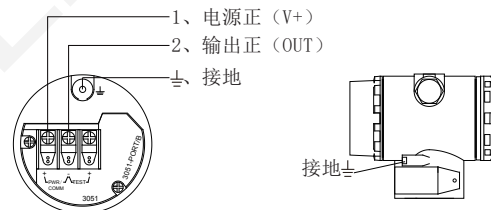
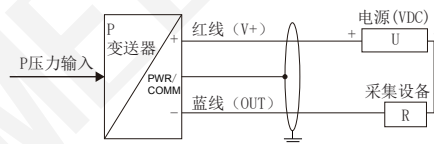
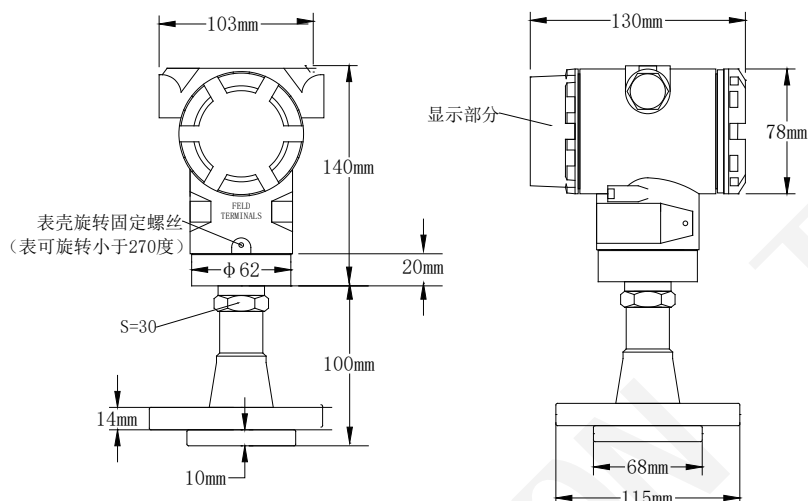
尺寸图 具体尺寸依实物为准



公称口径	法兰外径 (A)	螺栓孔距 (B)	螺栓孔直径 (F)	螺栓孔数	凸面直径 (C)	膜片直径 (D)	法兰厚度 (E)
DN25	115	85	14	4	68	49	14
DN50	158	125	18	4	100	66	16
DN80	190	160	18	8	127	90	18

单位:mm (毫米)

接线图



建议选择电缆直径为 $\Phi 7.5 \sim \Phi 9$ ，接线后需拧紧锁线端以确保变送器的防护性。

TEST它用于连接指示仪表或测试用。电源是经过信号线送到变送器的，不需要附加线。注意，不要把电源-信号线接到测试(试验)端，否则，就会烧坏二极管。如果万一烧坏，为使变送器正常工作，可将两测试端子短接。

由于变送器是电容合接地，检查绝缘电阻不能用高压兆欧表。线路检查只准用不大于100V的电压。

规格选型

SML-3051S-LT单法兰压力变送器选型表

SML-3051S		压力变送器	
代号	变送器类型	LT	侧装式(默认无连接线)
DT	顶装式(默认无连接线)		
代号	有无显示	P	无显示
X	有显示		
代号	额定量程范围	4	0-6.2~40KPa
5	0-31.1~250KPa	6	0-0.117~1MPa
7	0-0.345~2.5MPa	DZ	定制
代号	信号输出	HART	4-20mA HART通讯
DZ	定制		
代号	法兰规格	25B	DN25法兰(隔离膜片材质316L不锈钢)
50B	DN50法兰(隔离膜片材质316L不锈钢)	80B	DN80法兰(隔离膜片材质316L不锈钢)
25D	DN25法兰(隔离膜片材质铝)	50D	DN50法兰(隔离膜片材质铝)
80D	DN80法兰(隔离膜片材质铝)	25H	DN25法兰(隔离膜片材质哈氏合金-C)
50H	DN50法兰(隔离膜片材质哈氏合金-C)	80H	DN80法兰(隔离膜片材质哈氏合金-C)
DZ	定制		
代号	防爆类型	B	Exia II CT6本安型
无	标准型(无防爆)		
代号	定制	D	其他定制要求
无	常规		
SML-3051S	LT	X	4
			HART
			50B
选型举例			
例如: SML-3051S-LT-X-4-HART-50B(单法兰侧装式、有显示、额定量程0-6.2~40KPa、输出4-20mA HART通讯、DN50法兰隔离膜片材质316L不锈钢)			
注1: 默认显示方式为三位半LCD液晶显示(0-100%刻度), 如需调成线性指示表(0-100%刻度)、平方根刻度指示表(0-10%刻度)需单独要求。			