



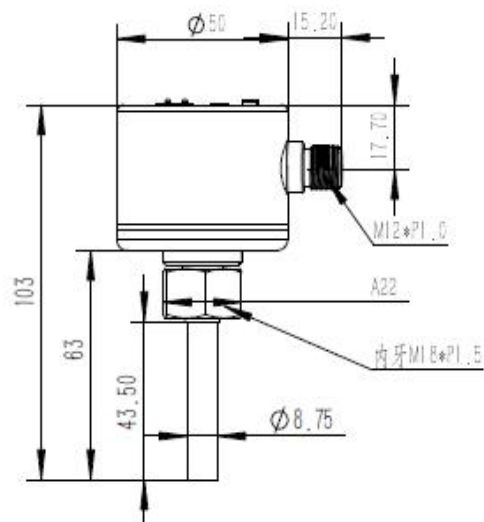
FL6001

智能型流动传感器
全不锈钢金属外壳
Seal Plus 防水结构
管路连接：
内螺纹 M18 x 1.5
功能可以编程
M12 接插件

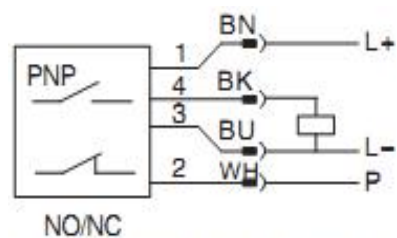
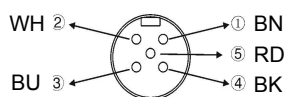


应用范围	液体和气体
电气设计	PNP NO/NC
工作电压[V]	20...36 DC
输出功能	常开  常闭 
最大负载电流[mA]	400
短路保护	是
反极保护	是
过载保护	是
电压降[V]	2.5
耗用电流[mA]	<80
介质最大的温度漂移[K/min]	300
抗压强度[bar]	300
液体设定范围[cm/s]	3...300
液体最大灵敏度时的测量范围[cm/s]	3...100
气体设定范围[cm/s]	200...3000
气体最大灵敏度时的测量范围[cm/s]	200...800
启动延时[s]	< 8
输出响应时间[s]	< 2
介质温度[°C/°F]	-25...80/-13...176
环境温度[°C/°F]	-25...80/-13...176
储存温度[°C/°F]	-25...100/-13...212
保护等级	IP68
静电 EN61000-4-2	6kV-CD / 8kV-AD
群脉冲 EN61000-4-4	2kV
雷击浪涌	1kV
抗冲击[g]	50
抗震[g]	20
上盖材质	高级不锈钢316L
底座材质	不锈钢304
探棒材质	高级不锈钢316L
连接	M12插接件

尺寸图[mm]



接线图
芯线颜色



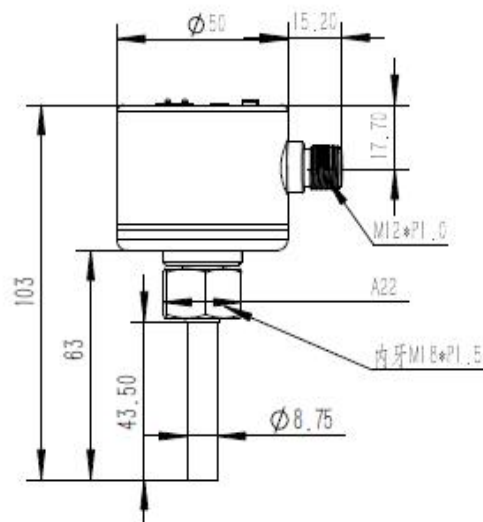
通过菜单可设置常开或常闭



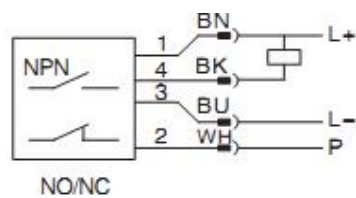
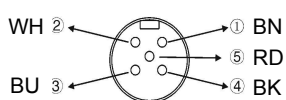
18954071837/15254753955

<p>FL6002</p> <p>智能型流动传感器</p> <p>全不锈钢金属外壳</p> <p>Seal Plus 防水结构</p> <p>管路连接： 内螺纹 M18 x 1.5</p> <p>功能可以编程</p> <p>M12 接插件</p>	
应用范围	液体和气体
电气设计	NPN NO/NC
工作电压[V]	20...36 DC
输出功能	常开  常闭 
最大负载电流[mA]	400
短路保护	是
反极保护	是
过载保护	是
电压降[V]	2.5
耗用电流[mA]	<80
介质最大的温度漂移[K/min]	300
抗压强度[bar]	300
液体设定范围[cm/s]	3...300
液体最大灵敏度时的测量范围[cm/s]	3...100
气体设定范围[cm/s]	200...3000
气体最大灵敏度时的测量范围[cm/s]	200...800
启动延时[s]	< 8
输出响应时间[s]	< 2
介质温度[°C/°F]	-25...80/-13...176
环境温度[°C/°F]	-25...80/-13...176
储存温度[°C/°F]	-25...100/-13...212
保护等级	IP68
静电 EN61000-4-2	6kV-CD / 8kV-AD
群脉冲 EN61000-4-4	2kV
雷击浪涌	1kV
抗冲击[g]	50
抗震[g]	20
上盖材质	高级不锈钢316L
底座材质	不锈钢304
探棒材质	高级不锈钢316L
连接	M12插接件

尺寸图[mm]



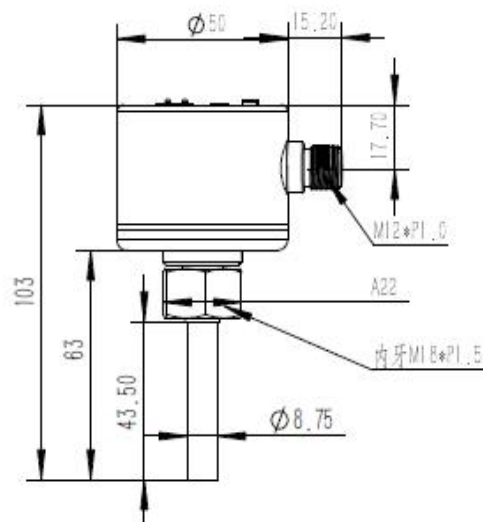
接线图
芯线颜色



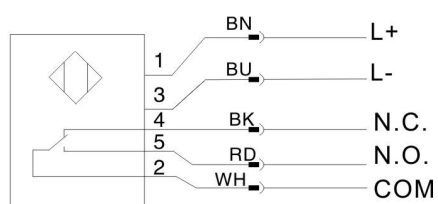
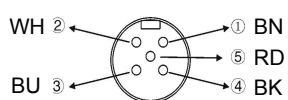
通过菜单可设置常开或常闭

<p>FL6003</p> <p>智能型流动传感器</p> <p>全不锈钢金属外壳</p> <p>Seal Plus 防水结构</p> <p>管路连接： 内螺纹 M18 x 1.5</p> <p>功能可以编程</p> <p>M12 接插件</p>	
应用范围	液体和气体
电气设计	DC Relay
工作电压[V]	20...36 DC
输出功能	常开  常闭 
反极保护	是
耗用电流[mA]	<80
介质最大的温度漂移[K/min]	300
抗压强度[bar]	300
液体设定范围[cm/s]	3...300
液体最大灵敏度时的测量范围[cm/s]	3...100
气体设定范围[cm/s]	200...3000
气体最大灵敏度时的测量范围[cm/s]	200...800
启动延时[s]	< 8
输出响应时间[s]	< 2
介质温度[°C/°F]	-25...80/-13...176
环境温度[°C/°F]	-25...80/-13...176
储存温度[°C/°F]	-25...100/-13...212
保护等级	IP68
静电 EN61000-4-2	6kV-CD / 8kV-AD
群脉冲 EN61000-4-4	2kV
雷击浪涌	1kV
抗冲击[g]	50
抗震[g]	20
上盖材质	高级不锈钢316L
底座材质	不锈钢304
探棒材质	高级不锈钢316L
连接	M12插接件

尺寸图[mm]



接线图
芯线颜色

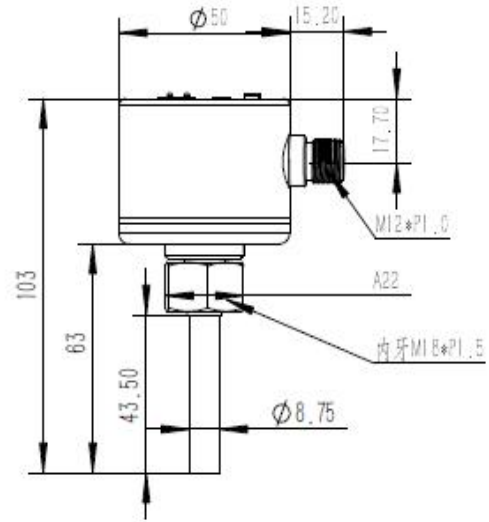


ema

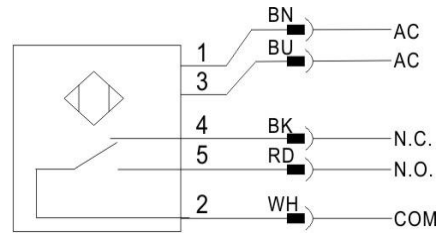
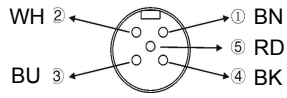
18954071837

<p>FL6004</p> <p>智能型流动传感器</p> <p>全不锈钢金属外壳</p> <p>Seal Plus 防水结构</p> <p>管路连接：</p> <p>内螺纹 M18 x 1.5</p> <p>功能可以编程</p> <p>M12 接插件</p>	
应用范围	液体和气体
电气设计	AC Relay
工作电压[V]	85...265 AC
输出功能	常开  常闭 
反极保护	是
耗用电流[mA]	<80
介质最大的温度漂移[K/min]	300
抗压强度[bar]	300
液体设定范围[cm/s]	3...300
液体最大灵敏度时的测量范围[cm/s]	3...100
气体设定范围[cm/s]	200...3000
气体最大灵敏度时的测量范围[cm/s]	200...800
启动延时[s]	< 8
输出响应时间[s]	< 2
介质温度[°C/°F]	-25...80/-13...176
环境温度[°C/°F]	-25...80/-13...176
储存温度[°C/°F]	-25...100/-13...212
保护等级	IP68
静电 EN61000-4-2	6kV-CD / 8kV-AD
群脉冲 EN61000-4-4	2kV
抗冲击[g]	50
抗震[g]	20
上盖材质	高级不锈钢316L
底座材质	不锈钢304
探棒材质	高级不锈钢316L
连接	M12插接件

尺寸图[mm]

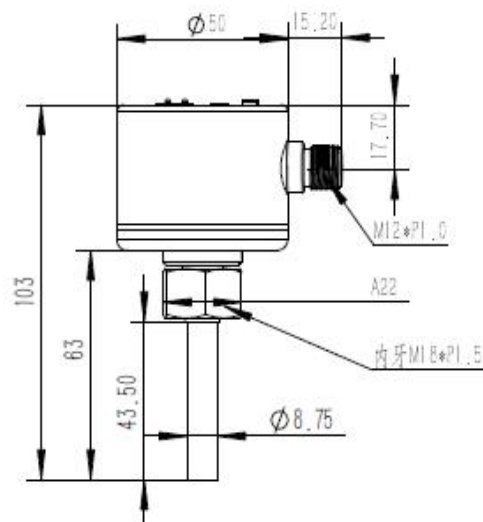


芯线颜色

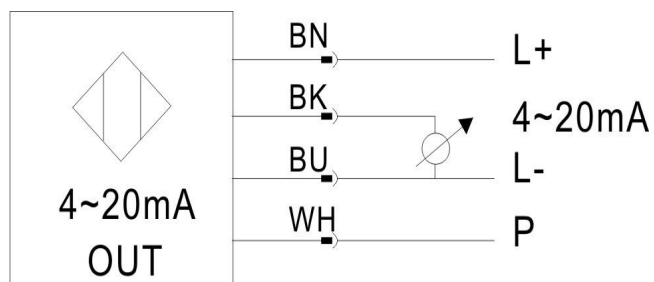
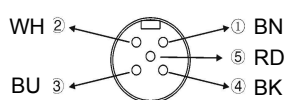


<p>FL6005</p> <p>智能型流动传感器</p> <p>全不锈钢金属外壳</p> <p>Seal Plus 防水结构</p> <p>管路连接： 内螺纹 M18 x 1.5</p> <p>功能可以编程</p> <p>M12 接插件</p>	
应用范围	液体和气体
电气设计	4-20mA
工作电压[V]	20...36 DC
输出精度	±10%（常温以25℃水为介质进行标定）
反极保护	是
耗用电流[mA]	<80
介质最大的温度漂移[K/min]	300
抗压强度[bar]	300
液体设定范围[cm/s]	3...300
液体最大灵敏度时的测量范围[cm/s]	3...100
气体设定范围[cm/s]	200...3000
气体最大灵敏度时的测量范围[cm/s]	200...800
启动延时[s]	< 8
输出响应时间[s]	< 2
介质温度[°C/°F]	-25...80/-13...176
环境温度[°C/°F]	-25...80/-13...176
储存温度[°C/°F]	-25...100/-13...212
保护等级	IP68
静电 EN61000-4-2	6kV-CD / 8kV-AD
群脉冲 EN61000-4-4	2kV
雷击浪涌	1kV
抗冲击[g]	50
抗震[g]	20
上盖材质	高级不锈钢316L
底座材质	不锈钢304
探棒材质	高级不锈钢316L
连接	M12插接件

尺寸图[mm]



接线图
芯线颜色



ema

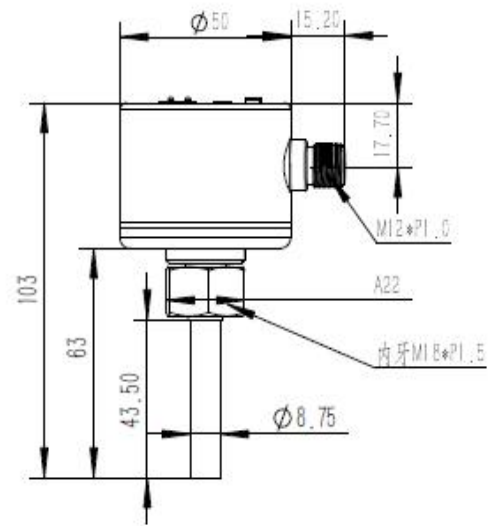
18954071837

<p>LQ0543</p> <p>智能型流动传感器</p> <p>全不锈钢金属外壳</p> <p>Seal Plus 防水结构</p> <p>管路连接： 内螺纹 M18 x 1.5</p> <p>功能可以编程</p> <p>M12 接插件</p>	
应用范围	液体和气体
电气设计	PNP NO/NC
工作电压[V]	20...36 DC
输出功能	常开  常闭 
最大负载电流[mA]	400
短路保护	是
反极保护	是
过载保护	是
电压降[V]	2.5
耗用电流[mA]	<80
介质最大的温度漂移[K/min]	300
抗压强度[bar]	300
液体设定范围[cm/s]	3...300
液体最大灵敏度时的测量范围[cm/s]	3...100
气体设定范围[cm/s]	200...3000
气体最大灵敏度时的测量范围[cm/s]	200...800
启动延时[s]	< 8
输出响应时间[s]	< 2
介质温度[°C/°F]	-25...80/-13...176
环境温度[°C/°F]	-25...80/-13...176
储存温度[°C/°F]	-25...100/-13...212
保护等级	IP68
静电 EN61000-4-2	6kV-CD / 8kV-AD (三级)
群脉冲 EN61000-4-4	2kV (三级)
雷击浪涌	1kV (二级)
抗冲击[g]	50
抗震[g]	20
上盖材质	高级不锈钢316L
底座材质	不锈钢304
探头材质	高级不锈钢316L

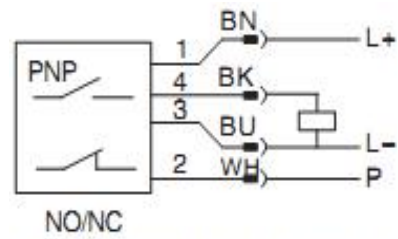
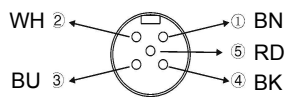
连接

M12插接件

尺寸图[mm]



接线图
芯线颜色



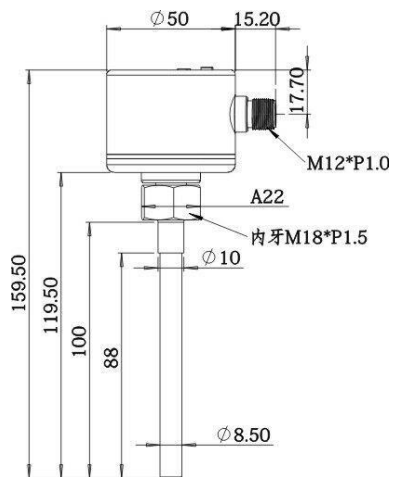
通过菜单可设置常开或常闭

ema

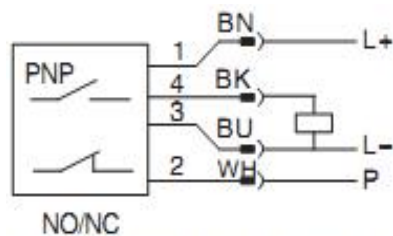
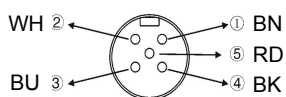
18954071837

<p>FL6011</p> <p>智能型流动传感器</p> <p>全不锈钢金属外壳</p> <p>Seal Plus 防水结构</p> <p>管路连接：</p> <p>内螺纹 M18 x 1.5</p> <p>功能可以编程</p> <p>M12 接插件</p> <p>探棒长度 L=100mm</p>	
应用范围	液体和气体
电气设计	PNP NO/NC
工作电压[V]	20...36 DC
输出功能	常开  常闭 
最大负载电流[mA]	400
短路保护	是
反极保护	是
过载保护	是
电压降[V]	2.5
耗用电流[mA]	<80
介质最大的温度漂移[K/min]	300
抗压强度[bar]	300
液体设定范围[cm/s]	3...300
液体最大灵敏度时的测量范围[cm/s]	3...100
气体设定范围[cm/s]	200...3000
气体最大灵敏度时的测量范围[cm/s]	200...800
启动延时[s]	< 8
输出响应时间[s]	< 2
介质温度[°C/°F]	-25...80/-13...176
环境温度[°C/°F]	-25...80/-13...176
储存温度[°C/°F]	-25...100/-13...212
保护等级	IP68
静电 EN61000-4-2	6kV-CD / 8kV-AD
群脉冲 EN61000-4-4	2kV
雷击浪涌	1kV
抗冲击[g]	50
抗震[g]	20
上盖材质	高级不锈钢316L
底座材质	不锈钢304
探棒材质	高级不锈钢316L
连接	M12插接件

尺寸图[mm]



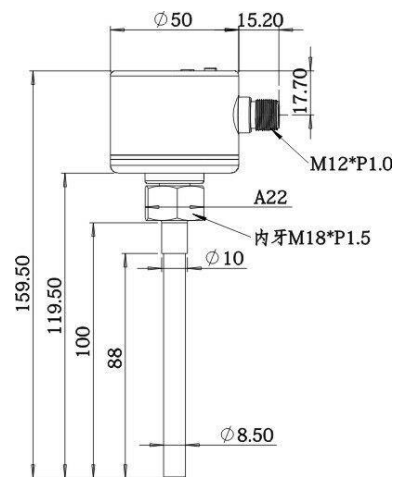
接线图
芯线颜色



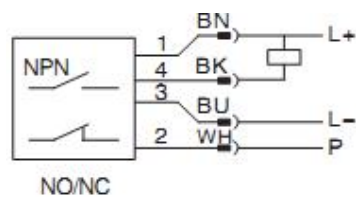
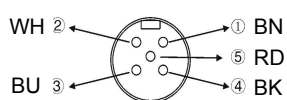
通过菜单可设置常开或常闭

<p>FL6012</p> <p>智能型流动传感器</p> <p>全不锈钢金属外壳</p> <p>Seal Plus 防水结构</p> <p>管路连接：</p> <p>内螺纹 M18 x 1.5</p> <p>功能可以编程</p> <p>M12 接插件</p> <p>探棒长度 L=100mm</p>	
应用范围	液体和气体
电气设计	NPN NO/NC
工作电压[V]	20...36 DC
输出功能	常开  常闭 
最大负载电流[mA]	400
短路保护	是
反极保护	是
过载保护	是
电压降[V]	2.5
耗用电流[mA]	<80
介质最大的温度漂移[K/min]	300
抗压强度[bar]	300
液体设定范围[cm/s]	3...300
液体最大灵敏度时的测量范围[cm/s]	3...100
气体设定范围[cm/s]	200...3000
气体最大灵敏度时的测量范围[cm/s]	200...800
启动延时[s]	< 8
输出响应时间[s]	< 2
介质温度[°C/°F]	-25...80/-13...176
环境温度[°C/°F]	-25...80/-13...176
储存温度[°C/°F]	-25...100/-13...212
保护等级	IP68
静电 EN61000-4-2	6kV-CD / 8kV-AD
群脉冲 EN61000-4-4	2kV
雷击浪涌	1kV
抗冲击[g]	50
抗震[g]	20
上盖材质	高级不锈钢316L
底座材质	不锈钢304
探棒材质	高级不锈钢316L
连接	M12插接件

尺寸图[mm]




接线图
芯线颜色

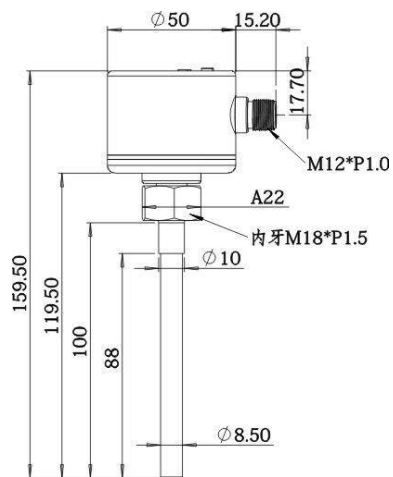


通过菜单可设置常开或常闭

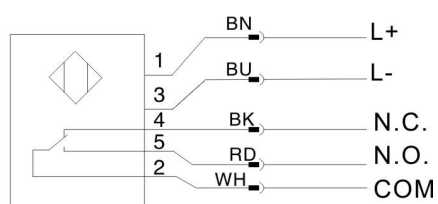
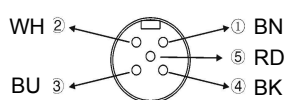
ema

<p>FL6013</p> <p>智能型流动传感器</p> <p>全不锈钢金属外壳</p> <p>Seal Plus 防水结构</p> <p>管路连接：</p> <p>内螺纹 M18 x 1.5</p> <p>功能可以编程</p> <p>M12 接插件</p> <p>探棒长度 L=100mm</p>	
应用范围	液体和气体
电气设计	DC Relay
工作电压[V]	20...36 DC
输出功能	常开  常闭 
反极保护	是
耗用电流[mA]	<80
介质最大的温度漂移[K/min]	300
抗压强度[bar]	300
液体设定范围[cm/s]	3...300
液体最大灵敏度时的测量范围[cm/s]	3...100
气体设定范围[cm/s]	200...3000
气体最大灵敏度时的测量范围[cm/s]	200...800
启动延时[s]	< 8
输出响应时间[s]	< 2
介质温度[°C/°F]	-25...80/-13...176
环境温度[°C/°F]	-25...80/-13...176
储存温度[°C/°F]	-25...100/-13...212
保护等级	IP68
静电 EN61000-4-2	6kV-CD / 8kV-AD
群脉冲 EN61000-4-4	2kV
雷击浪涌	1kV
抗冲击[g]	50
抗震[g]	20
上盖材质	高级不锈钢316L
底座材质	不锈钢304
探棒材质	高级不锈钢316L
连接	M12插接件

尺寸图[mm]



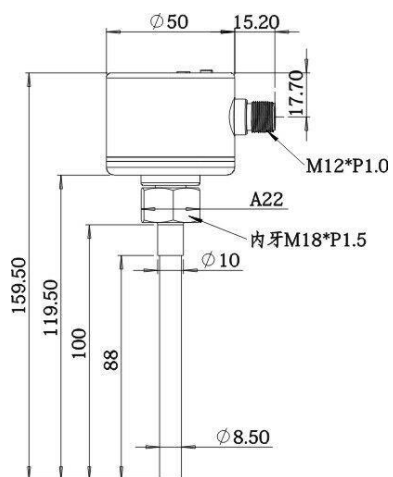
接线图
芯线颜色



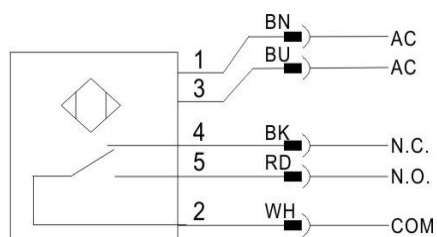
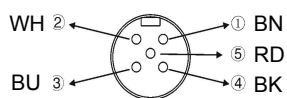
18954071837

<p>FL6014</p> <p>智能型流动传感器</p> <p>全不锈钢金属外壳</p> <p>Seal Plus 防水结构</p> <p>管路连接：</p> <p>内螺纹 M18 x 1.5</p> <p>功能可以编程</p> <p>M12 接插件</p> <p>探棒长度 L=100mm</p>	
应用范围	液体和气体
电气设计	AC Relay
工作电压[V]	85...265 AC
输出功能	常开  常闭 
反极保护	是
耗用电流[mA]	<80
介质最大的温度漂移[K/min]	300
抗压强度[bar]	300
液体设定范围[cm/s]	3...300
液体最大灵敏度时的测量范围[cm/s]	3...100
气体设定范围[cm/s]	200...3000
气体最大灵敏度时的测量范围[cm/s]	200...800
启动延时[s]	< 8
输出响应时间[s]	< 2
介质温度[°C/°F]	-25...80/-13...176
环境温度[°C/°F]	-25...80/-13...176
储存温度[°C/°F]	-25...100/-13...212
保护等级	IP68
静电 EN61000-4-2	6kV-CD / 8kV-AD
群脉冲 EN61000-4-4	2kV
抗冲击[g]	50
抗震[g]	20
上盖材质	高级不锈钢316L
底座材质	不锈钢304
探棒材质	高级不锈钢316L
连接	M12插接件

尺寸图[mm]



芯线颜色

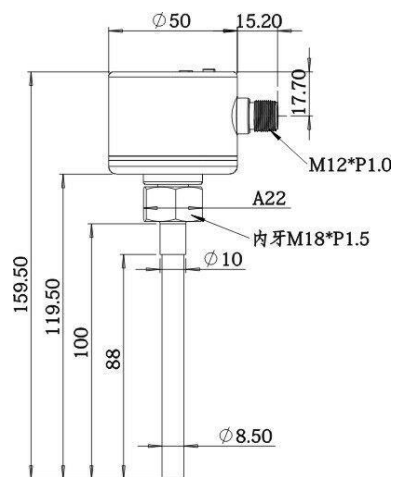


ema

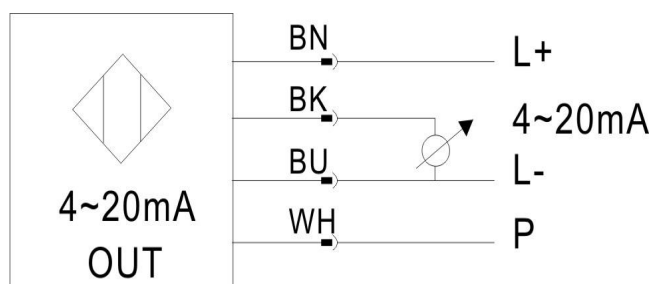
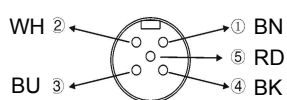
18954071837

<p>FL6015</p> <p>智能型流动传感器</p> <p>全不锈钢金属外壳</p> <p>Seal Plus 防水结构</p> <p>管路连接：</p> <p>内螺纹 M18 x 1.5</p> <p>功能可以编程</p> <p>M12 接插件</p> <p>探棒长度 L=100mm</p>	
应用范围	液体和气体
电气设计	4-20mA
工作电压[V]	20...36 DC
输出精度	±10%（常温以25℃水为介质进行标定）
反极保护	是
耗用电流[mA]	<80
介质最大的温度漂移[K/min]	300
抗压强度[bar]	300
液体设定范围[cm/s]	3...300
液体最大灵敏度时的测量范围[cm/s]	3...100
气体设定范围[cm/s]	200...3000
气体最大灵敏度时的测量范围[cm/s]	200...800
启动延时[s]	< 8
输出响应时间[s]	< 2
介质温度[°C/°F]	-25...80/-13...176
环境温度[°C/°F]	-25...80/-13...176
储存温度[°C/°F]	-25...100/-13...212
保护等级	IP68
静电 EN61000-4-2	6kV-CD / 8kV-AD
群脉冲 EN61000-4-4	2kV
雷击浪涌	1kV
抗冲击[g]	50
抗震[g]	20
上盖材质	高级不锈钢316L
底座材质	不锈钢304
探棒材质	高级不锈钢316L
连接	M12插接件

尺寸图[mm]



接线图
芯线颜色



ema

18954071837/15254753955