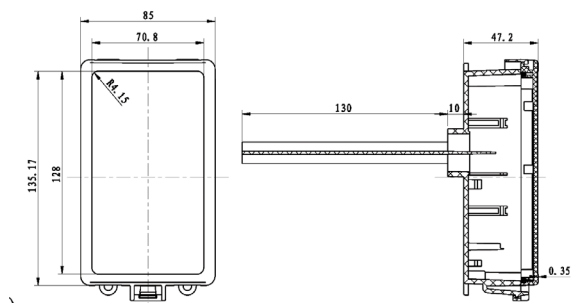
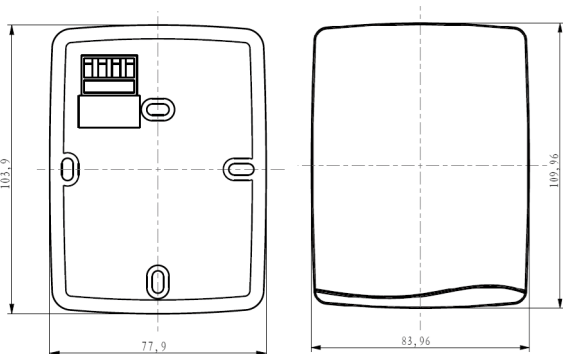


# Model SCO2

## HVAC CO2 变送器

Setra SCO2 系列 CO2 变送器，是由 Setra 公司为 HVAC 行业开发的 CO2 传感器，它采用了非散射红外线 (NDIR) 测量技术，同时在内部设计上，采用了独特的光路设计，有效的在未大幅度增加产品体积或提高光源输出功率的前提下，延长了光路，提高了测量的准确度。提高光源输出功率会降低光源的寿命，Setra CO2 传感器，采用常见的可视光频段作为光源，大幅度的降低了光源的成本，同时并未增加功率也延长了光源的寿命，大幅度的提升了产品的长期稳定性，可数年无需校准。传感器内部材料为专利材料，具有极高的抗污染和抗腐蚀能力，同时针对中国空气的特点，在传感器的表面也增加了过滤薄膜。SCO2 系列在出厂前进行了浓度、温度、湿度、压力等多方面的影响的综合多点校准，保证其在各种环境下的测量精度。SCO2 变送器室内型 IP 等级达到了 IP42，且其设计为可轻易的安装在 86 盒上，便于客户安装。风管型的 IP 等级为 IP65。



### 特性

- 高分离度，免于光路干涉困扰
- 独有的专利材料，抗腐蚀性能好
- 贮存周期长，工作性能更佳
- 独有光源、光路设计，更长工作寿命

### 应用

- 地下站台公共区
- 设备用房
- 机场
- 火车站·制冷测试
- 节能通风控制