



北京威果智能科技有限公司

BEIJING WEIGUO INTELLIGENT TECHNOLOGY CO.,LTD



PM2.5 激光传感器

(型号 : 威果科技 WS20P)

产 品 手 册

北京威果智能科技有限公司

www.airradio.cn

威果科技 WS20P PM2.5 激光传感器

一、 产品概述

本 PM2.5 传感器，采用激光检测原理实现精确的颗粒物粒径分辨与计数，即通过测量颗粒物对激光散射光的光强分布及变化，利用自行研制的专业算法，精确对颗粒物进行采集，分辨及计数，同时将计数转换为质量数，通过数据接口输出。



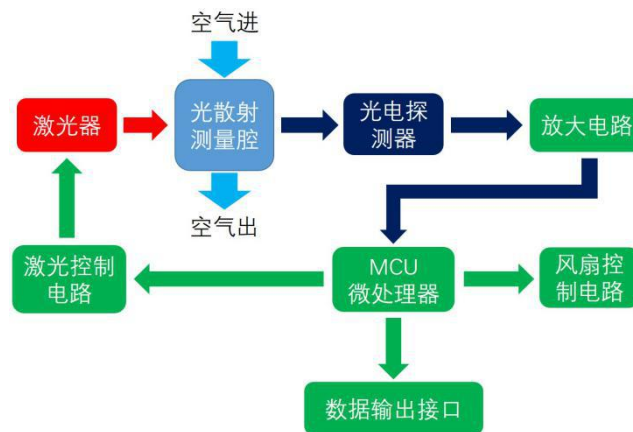
二、 产品特点与优势：

1. 光学系统采用日本进口激光模组及高性能感光元件，灵敏度高，测量范围广；
2. 采用国际大厂双滚珠静音风扇，保证采样气体流量稳定，辅助以风扇转速/气体流量补偿算法，保证检测结果真实性和稳定性；
3. 独特的空气流体力学结构设计，防止感光元件附着颗粒物，同时对极少量附着颗粒物进行算法补偿，确保高精度和长寿命使用；
4. 每个传感器出厂前，均与美国 TSI 专业设备进行连续对标，经过深度算法优化及参数标定，确保每个传感器在不同环境下精度与稳定性均达到设计要求；
5. 传感器体积小，测量范围广（0-10000 微克/立方米），粒径分辨能力强（最小 0.3 μ m），寿命可达 3 万小时；
6. 可根据客户系统或结构要求进行定制传感器的开发，在产品阶段即提供技术开发支持并确保成功量产，为客户产品增值。

三、 应用领域

1. 家用（车载、手持）空气检测仪
2. 空气净化器
3. 空调、新风系统
4. 室内外空气监测节点

四、 检测原理



本传感器采用激光散射原理。当激光照射在空气中的悬浮颗粒物上会产生散射，在某一特定角度用光探测器接收散射光，探测器产生的光电流，经放大后，得到电信号与颗粒物的对应曲线。微处理器采集数据后，经过一系列算法得出单位体积内不同粒径的颗粒物质量。

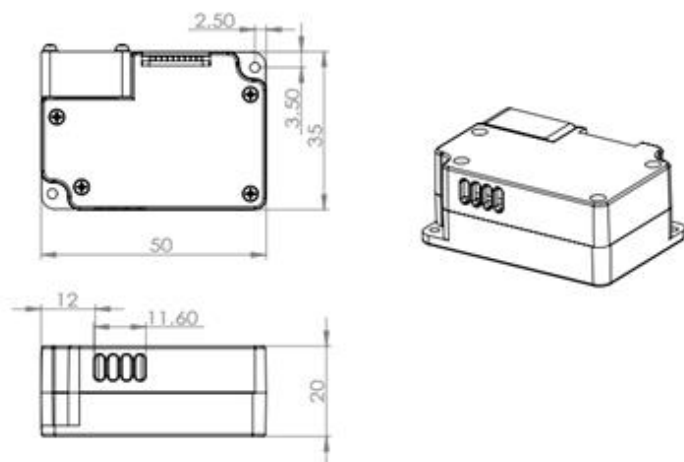
五、 产品外观尺寸

威果科技 WS20P PM2.5 激光传感器

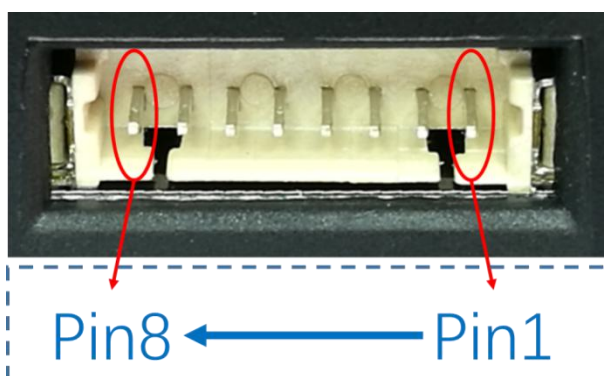
1. 方形设计，安装方便

2. 50*35*20mm(L*W*H)

3. 建议使用定位螺丝：



六、 接口定义



七、 输出管脚定义：

引脚序号	电气名称	说明
PIN1	VCC	传感器的电源正级 VCC
PIN2	GND	传感器的接地端
PIN3	SLEEP	低电平睡眠，高点平或置空时工作
PIN4	RXD	传感器的串口接收
PIN5	TXD	传感器的串口发送
PIN6	NC	空
PIN7	NC	空
PIN8	NC	空

八、 输出协议

波特率：9600Kbps

校验位：无

停止位：1

模块发送数据包定义，32 个字节：

数据序号	数据	数据说明
起始符 1	0x42	
起始符 2	0x4d	
帧长度高八位	0xXX	帧长度=2*13+2(数据+校验位)
帧长度低八位	0xXX	
数据 1 高八位	0xXX	PM1.0 浓度单位 ug/m ³
数据 1 低八位	0xXX	
数据 2 高八位	0xXX	PM2.5 浓度单位 ug/m ³
数据 2 低八位	0xXX	
数据 3 高八位	0xXX	PM10 浓度单位 ug/m ³
数据 3 低八位	0xXX	
数据 4 高八位	0xXX	PM1.0 浓度单位 ug/m ³
数据 4 低八位	0xXX	
数据 5 高八位	0xXX	PM2.5 浓度单位 ug/m ³
数据 5 低八位	0xXX	
数据 6 高八位	0xXX	PM10 浓度单位 ug/m ³
数据 6 低八位	0xXX	
数据 7 高八位	0xXX	0.1 升空气中直径在 0.3um 以上颗粒物个数
数据 7 低八位	0xXX	
数据 8 高八位	0xXX	0.1 升空气中直径在 0.5um 以上颗粒物个数
数据 8 低八位	0xXX	
数据 9 高八位	0xXX	0.1 升空气中直径在 1.0um 以上颗粒物个数
数据 9 低八位	0xXX	
数据 10 高八位	0xXX	0.1 升空气中直径在 2.5um 以上颗

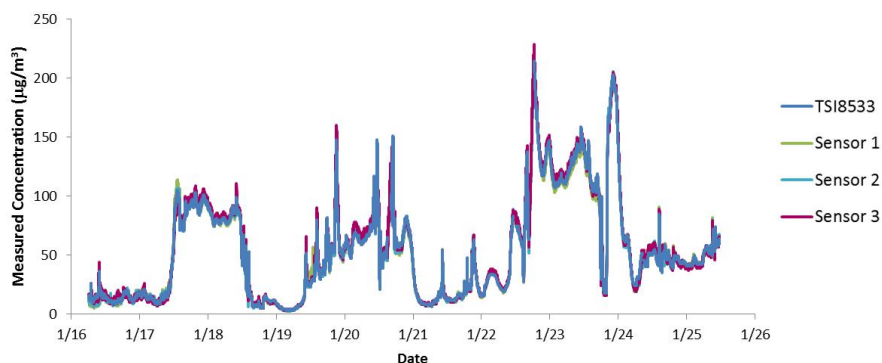
数据 10 低八位	0xXX	颗粒物个数
数据 11 高八位	0xXX	0.1 升空气中直径在 5.0um 以上颗粒物个数
数据 11 低八位	0xXX	
数据 12 高八位	0xXX	0.1 升空气中直径在 10um 以上颗粒物个数
数据 12 低八位	0xXX	
数据 13 高八位	0xXX	保留
数据 13 低八位	0xXX	
数据和校验高八位	0xXX	校验码=起始符 1+起始符 2+.....+ 数据 13 低八位
数据和校验低八位	0xXX	

九、 性能指标

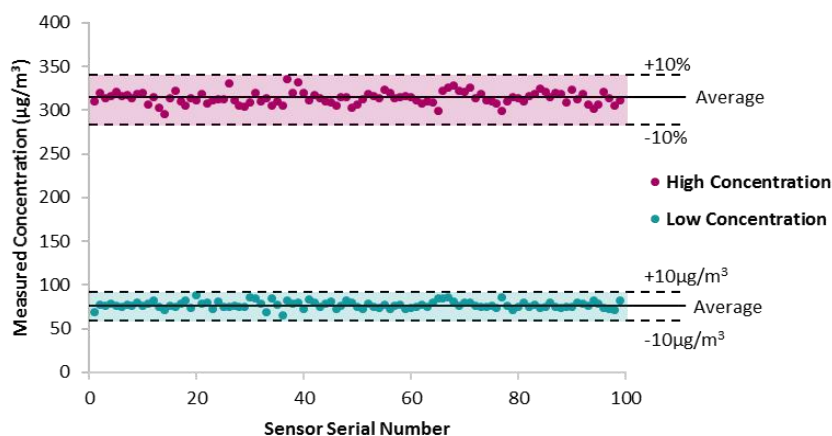
1. 指标总表

参数	指标
量程	1 ~ 1000 ug/m ³
分辨率	1ug/ m ³
最小分辨粒径	0.3um
测量精度 (误差)	-10%~+10%
响应时间	≤3s
采样流量	0.1 L/min
数据接口	UART@3.3V
工作电压	5V 无反接及电涌保护
工作电流	<100mA
工作温度	-10°C ~ 60°C
工作湿度	0 ~ 99%RH (不凝露)
储存温度	-30°C ~ 70°C
产品尺寸	50*33*20.5mm
使用寿命	>30000 小时 , 间断使用可延长

2. 准确性和一致性



随机挑选 3 个传感器在大气下连续测量 9 天与 TSI8533 进行对比，准确性在 10% 以内。



随机选取 100 个传感器在标定环境下，选取高浓度和低浓度环境各一组。一致性误差在 $\pm 10\%$ 之内。

3. 产品可靠性试验

试验项目	试验条件	故障判定基准	样品数 N 故障数 C
高温贮存	$60^{\circ}\text{C} \pm 2^{\circ}\text{C}$ ，1000 个小时	常温环境中 2 小时后，传感器应能正常工作	N : 10 C : 0
低温贮存	$-30^{\circ}\text{C} \pm 2^{\circ}\text{C}$ ，500 个小时	常温环境中 2 小时后，传感器应能正常工作	N : 10 C : 0
高温工作	$50^{\circ}\text{C} \pm 2^{\circ}\text{C}$ ，施加额定电压，保持 500	常温环境中 2 小时后，传感器应能正常工作	N : 10 C : 0

	个小时		
低温工作	-10°C±2°C，施加额定电压，保持 500 个小时	常温环境中 2 小时后，传感器应能正常工作	N : 10 C : 0
高温高湿	50°C±2°C，80~85%RH，施加额定电压，保持 500 个小时	常温环境中 2 小时后，传感器应能正常工作	N : 10 C : 0
热循环	-20°C1 小时，+50°C1 小时视为一个周期，10 周期，没有湿度控制，只施加额定电压	常温环境中 2 小时后，传感器应能正常工作	N : 10 C : 0
跌落	距离硬质木板 70cm 高处，随机 3 次自由落下	常温环境中，通电后，传感器应能正常工作	N : 10 C : 0
振动	10~55~10Hz/1 分，振幅 1.5mm，X、Y、Z 方向各 2 小时	常温环境中 1 小时后，传感器应能正常工作	N : 10 C : 0
开关	常温环境中，上电 5 分钟、断电 5 分钟，重复测试 500 小时	传感器应能正常工作	N : 10 C : 0

十、 使用注意事项

1.激光安全

- 本产品中有 Class I 级的激光设备
- 本产品在使用时不会出现激光外泄
- 请使用时务必不要擅自对产品进行拆卸等违规操作



WARNING

Do not disassemble this product by yourself, or may result in exposure to hazardous optical radiation.

2.安装方式

- 安装时务必不要封堵或阻挡进风口和出风口，应保证进、出风口通畅，并且再安装时应注意不要有较大气流正对进、出风口；
- 产品必须根据螺丝孔位置利用螺丝进行固定，避免使用类似双面胶的胶类用品进行固定；
- 使用时远离发热较高的元器件；
- 由于电路中含有静敏元件，接触，拿取和安装时还需避免静电对传感器造成危害；

3.供电方式

本产品采用 5V 供电，电路中无反接及电涌保护，所以在供电电路中需要加入 TVS 对传感器进行保护，还要保持上下电电压冲击小于系统电源电压的 50%，并将产品的地与电路的地相连，以免危害本产品。

十一、 关于威果

北京威果智能科技有限公司（以下简称“威果”）是一家深耕于空气健康生态链建设的创新型科技企业。威果正式成立于 2014 年，专注于空气电台品牌系列产品的设计、研发、生产和销售，为 13 亿中国人提供空气健康生活服务。

作为国内首批创业板上市公司汉威电子（股票代码：300007）旗下健康家居战略事业群的支柱企业，威果自成立之初就秉承“科技创新，智慧健康”的产品理念，依托汉威 17 年传感器核心技术优势，以现代美学设计理念结合先进工艺技术，自主创新创造健康智能硬件，通过智能感知终端+环境健康云平台+移动互

联应用+环境管理系统解决方案，旨在为用户创造安全、环保、健康、智慧、便捷、舒适的生活环境，打造现代化、智能化、人性化的 7x24 小时全天候专属健康服务。

威果，不只是一家空气健康智能硬件创新型企业，更是一家专业的数据服务商和方案解决商。威果，为您提供居家健康生活专家服务和系统化解决方案。威果致力于智慧空气健康生态链建设，将秉承开放，共享，协作的原则，和业界的合作伙伴一道推动智慧空气健康生态链建设。

十二、 联系我们

北京威果智能科技有限公司 www.ariradio.cn

地 址：北京市朝阳区慧忠里 103 楼洛克时代中心 B 座 15A08

地 址：郑州市高新区雪松路 169 号汉威工业园 6 号楼

电 话：0371-67169566，400 169 3033

邮 箱：sales@airradio.cn

订阅号



服务号

