

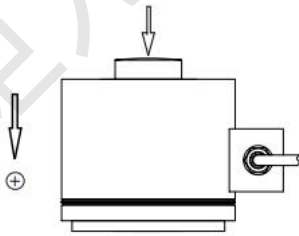
JUL-FLC 单压力传感器



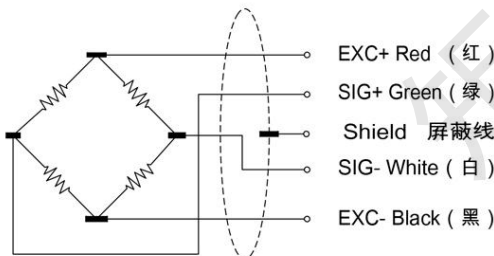
■特点与用途 Features&Applications

- ▶ 结构紧凑，便于安装
- ▶ 压式承载设计，合金钢材料，形变小
- ▶ 采用高精度电阻应变原理，动态响应频率高
- ▶ 主要用于汽车压装、自动化组装、千斤顶，液压机械等工业测试、测量及自动控制系统

■传感器受力图 Force diagram of sensor

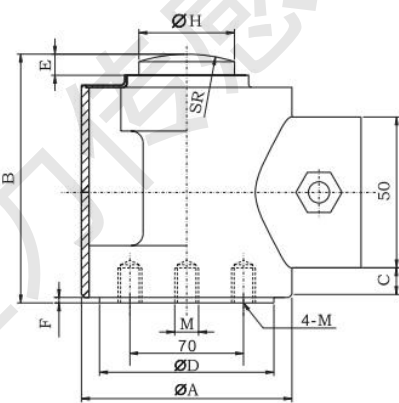


■传感器接线图 Sensor wiring diagram

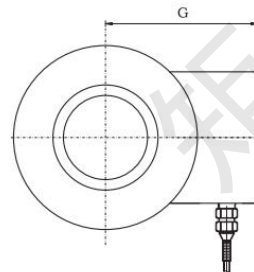


| 技术参数 Technical specifications | | |
|-------------------------------|------------------------|----------------|
| 额定量程 | Capacity | 10-300T (可选) |
| 输出灵敏度 | Rated output | 2.0±0.5mV/V |
| 零点输出 | Zero balance | ±0.05mV/V |
| 非线性 | Non-linearity | 0.05%F.S |
| 滞后 | Hysteresis | 0.05%F.S |
| 重复性 | Repeatability | 0.05%F.S |
| 输入电阻 | Input impedance | 750±20Ω |
| 输出电阻 | Output impedance | 700±10Ω |
| 绝缘电阻 | Insulation | ≥5000MΩ/100VDC |
| 激励电压 | Recommended excitation | 5 ~ 15VDC |
| 温度灵敏度漂移 | Temp.effect.on output | 0.05%F.S./10°C |
| 零点温度漂移 | Temp.effect.on zero | 0.05%F.S./10°C |
| 工作温度 | Operation temp range | -20 ~ 80°C |
| 安全超载 | Safe overload | 150% |
| 极限超载 | Ultimate overload | 200% |
| 防护等级 | IP Class | IP65 |
| 电缆尺寸 | Cable size | Φ5x6000mm |
| 材质 | Material | 合金钢 |

外形尺寸 External Dimension



10~70t:M



| 量程 | A | B | C | D | E | F | G | H | SR | M |
|---------------------------|-------|-------|------|-------|------|------|-------|------|-----|------------------|
| 10t~30t | 73 | 82.5 | 12 | 58 | 6.5 | 1.8 | 64 | 31.8 | 152 | M12X1.75 深11 |
| 40t, 60t, 70t | 105 | 127 | 34 | 82.5 | 8.0 | 11 | 87 | 58.7 | 152 | |
| 100t, 150t, 200t, 300t | 152.4 | 184.2 | 72.3 | 123.8 | 23.6 | 21.8 | 108.2 | 79.2 | 432 | 4-M20X2.5 深20 |