

小尺寸- 工程塑料

LS-3 系列- 提供高可靠性、紧凑型低成本的NPT 螺纹、直螺纹和公制螺纹开关

对于浅罐或空间限制的，或任何低成本、大批量的应用十分理想。
LS-3 系列可以提供FDA 认证的材质。详情请向我们查询。

聚砜浮子



适用于水基溶液，可有限地
用于油和化学液体

聚砜浮子
(空心)



低比重的浮子提供广泛的化学
兼容性

聚丙烯浮子
(实心)



聚丙烯材质的杆和浮子为开关
提供了广泛的化学兼容性

丁腈橡胶浮子



适用于油和燃料

全PVDF



适用于超纯净应用的防腐蚀PVDF
(聚偏二氟乙烯) 材质的杆和浮子

新型3/4"聚丙烯浮子



详情下页内容



RoHS合规性:

所有本文提到的LS-3
系列液位开关都符合
EU指令2011/65/EC。

通用规格

认证: U.L. 认证文件号E45168; CSA认证文件号30200。如需要, 可提供CE认证。

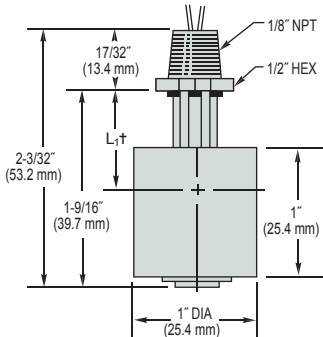
NSF材料符合NSF 169标准。如需NSF认证的液位开关, 请联系我们。

RoHS - 符合EU指令2011/65/EC关于化学液体和物质的要求。

SPST开关: 20VA, 120-240 VAC。除非另作说明否则发货时开关状态常开。可通过倒置浮子在杆上的位置在N.O. (常开) 和N.C. (常闭) 之间进行选择。

LS-3 Micro: 20 VA, 140 VAC/200 VDC

外形尺寸 - 仅限1"浮子型号



$\dagger L_1$ = 动作液位
(参见下页表格)

其它安装类型			
	3/8"-16 直螺纹	G1/8" 1/8"-28 BSP	M12x 1.75 直螺纹
电气终端	引线	电缆	电缆

订购指南 – 基于规格要求选择部件号。

杆和安装件材质	浮子材质	浮子直径	动作液位 ¹	最小液体比重	最大压力 @ 70°F (21°C)	工作温度	安装类型	电气终端	部件号
聚砜	聚砜	1"	3/4" (19.0 mm)	.75	50 psi (3 bar)	-40°F-+225°F (-40°C-+107°C)	1/8" NPT	引线	42295 ⚡
聚丙烯 ²	聚丙烯 (空心)	1"	13/16" (20.6 mm)	.60	50 psi (3 bar)	-40°F-+225°F (-40°C-+107°C)	1/8" NPT	引线	142505 ⚡
							3/8"-16	引线	171517 ⚡
							G 1/8"-28	电缆	171518
聚丙烯 ³ NSF标准169 (Kynar浮子固定夹)	聚丙烯 ³ (空心) NSF标准169	1"	13/16" (20.6 mm)	.60	50 psi (3 bar)	-40°F-+225°F (-40°C-+107°C)	M12x1.75	电缆	189739
							1/8" NPT	引线	209475
							3/8"-16	引线	209455
聚丙烯 ²	聚丙烯 (实心)	1"	9/16" (14.3 mm)	.90	150 psi (10 bar) @ 68°F (20°C)	-40°F-+150°F (-40°C-+66°C)	1/8" NPT	引线	209460
							3/8"-16	引线	116826 ⚡
							M12x1.75	电缆	189787
尼龙	丁腈橡胶	1"	13/16" (20.6 mm)	.45	150 psi (10 bar)	-40°F-+250°F (油) (-40°C-+121°C [油])	1/8" NPT	引线	162745 ⚡
						-40°F-+176°F (水) (-40°C-+80°C [水])	M12x1.75	电缆	189786
PVDF	PVDF	1"	1/2" (12.7 mm)	.86	50 psi (3 bar)	-40°F-+250°F (-40°C-+121°C)	1/8" NPT	特氟龙护套 引线	173250 ⚡

⚡ - 库存产品

- 注：
 1. 基于液体比重1.0。
 2. 所有聚丙烯型号带Kynar®固定夹。可以OEM数量提供的附件：锁紧螺母、垫圈和防溅屏蔽。
 3. NSF 169认证型号，仅适用于水。

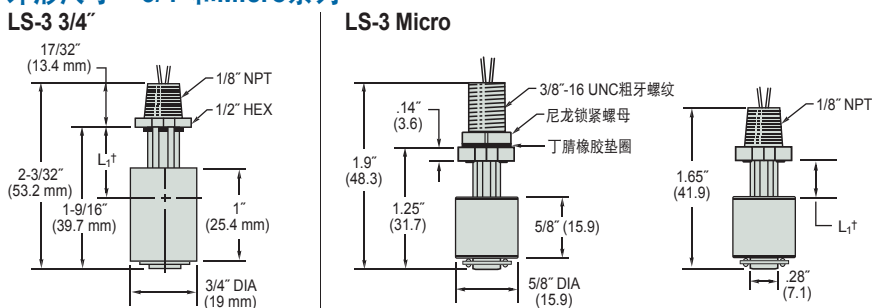
适用于极小储罐的小型浮子

我们迄今为止最小的LS-3系列开关！

我们的LS-3系列小型液位开关虽然外形小巧，但性能强大，性能参数胜过任何其他小型浮子开关。它们非常适合饮用水、医疗设备以及其他紧凑型装置，例如打印机。这些专利浮子开关还可用于轻于水的液体。材质均通过FDA认证。



外形尺寸 – 3/4"和Micro系列



[†] L₁ = 动作液位 (参见下表)

系列	杆和安装件材质	浮子材质	动作液位 ¹	最小液体比重	最大压力 @ 70°F (21°C)	工作温度	电气终端	安装类型	开关逻辑	部件号
LS-3 3/4" ²	聚丙烯 ²	聚丙烯 (空心)	7/16" (11.1 mm)	.95	大气压	-40°F-+212°F (-40°C-+100°C)	引线或电缆	1/8" NPT	N.C. (常闭) / N.O. (常开)	201540
	尼龙	丁腈橡胶	11/16" (17.5mm)	.85	150 psi (10.3 bar)	-40°F-+250°F (油) (-40°C-+121°C [油])	引线		倒置浮子位置	177818
LS-3 Micro	聚丙烯	聚丙烯 (空心)	3/8" (9.5 mm)	.95	50 psi (3 bar)	-40°F-+176°F (-40°C-+80°C)	PVC护套 引线 24"-26"	1/8" NPT	N.O. (常开)	247135
								3/8"-16 直螺纹	N.C. (常闭)	247137
									N.O. (常开)	246985
									N.C. (常闭)	246986

- 注：
 1. 基于液体比重1.0。
 2. 使用Kynar®固定夹。

性能独特的LS-3系列产品

LS-3系列小型液位开关，结构独特，可适用于特殊应用的场合。

部件号142545
带有防护罩



剖面图

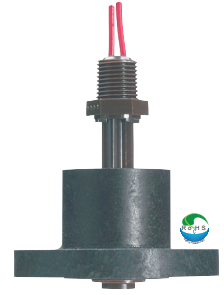
结构紧凑，全聚丙烯开关，带有防护罩，适用于小型罐中剧烈晃动液位的测量。材质经过FDA认证。

部件号46999
瓶式液位开关

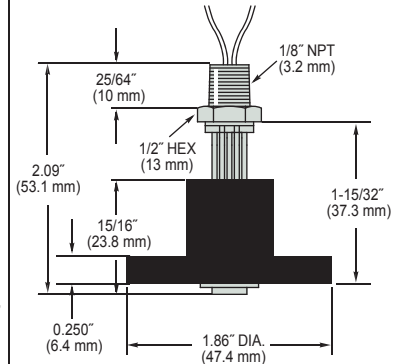
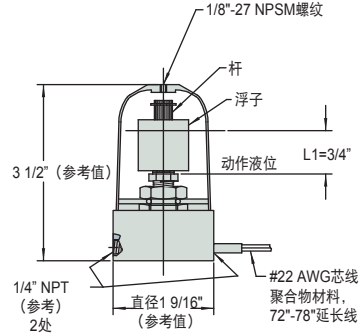
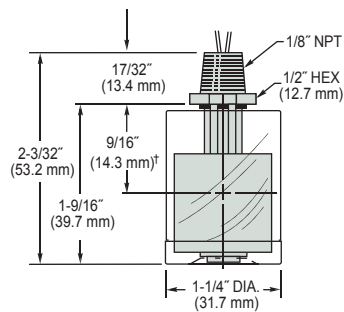


适用于外部安装，因为有些罐体积太小而无法采取内部安装的方式。（参见下文注释）

部件号76707
可用于低液位的测量



可用于探测很低的液位，如距罐底仅5/8"。可用于水、汽油、某些油品和化学物质液位的开关。



根据部件号订购	142545 ⚡	46999 ⚡	76707 ⚡
材质			
杆和安装件	全聚丙烯（包括保护罩 ⁴ ）	聚丙烯	全聚丙烯（包括卡环）
浮子	聚丙烯（实心）	聚丙烯	丁腈橡胶
其他接液部件	—	黄铜、铝、聚碳酸酯、Viton A	树脂
最小液体比重	0.90	0.75	—
工作温度	-40°F+150°F (-40°C+65.6°C)	-40°F+120°F (-40°C+48.9°C)	-40°F+180°F (-40°C+82.2°C)
压力, PSI, 最大值 ³	150	50	
开关 ¹ , SPST	20VA, N.C./N.O., 干 ²	20VA, N.C., 干	
电气终端	No.22AWG, 22"L, PVC引线	No. 22 AWG, 72" L, 聚合物引线	No. 22 AWG, 72" L, PVC引线

注:

1. 更多信息请参见第 X-5页“电气数据”。
 2. N.O.或N.C.两种开关工作方式可选，只需转换一下内部的浮子即可。
 3. 最大压力在70°F (21°C)。
 4. 请向制造厂商咨询，以得到其他材质的产品。
- † L₁为开关动作液位的标称值（基于比重为1.0的液体）。

注: LS-3系列瓶式液位开关，浮子的材质可为前页所示的任意一种。请同Gems联系，以确定相应的部件号。

⚡ - 库存产品