

SBWZ246P 智能温度变送器模块

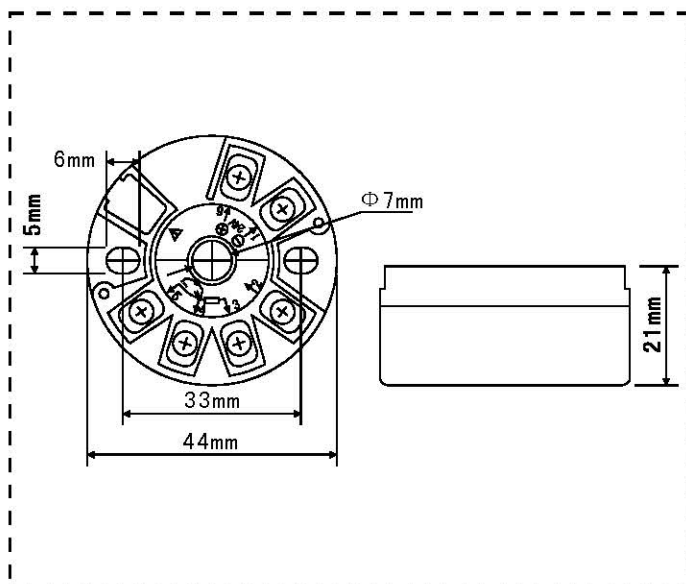
SBWZ246P智能温度变送器，通过定制的高集成度SoC系统级处理器，精确采集温度传感器的信号，高精度转换成标准的模拟DC4~20mA电流信号远传。是集成了温度测量和模拟量变送输出为一体的高精密产品。

- 二线制工作方式。
- 系统级处理器，让产品更稳定，更可靠。
- 产品支持10种热电偶。
- 产品支持2热电阻，涵盖了绝大部分温度传感器。
- 手操器智能标定，方便快捷。

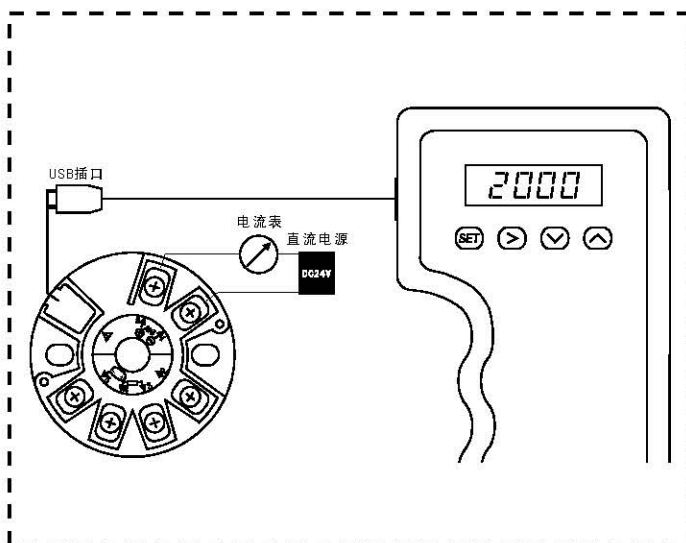


智能温度变送器模块

产品尺寸图



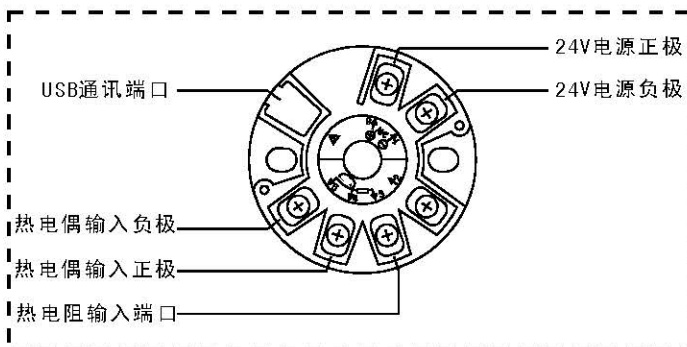
通讯方式



信号类型

型号	提示符	传感器类型	测温范围	备注
热电偶 (TC)	K	K型热电偶	-200~1300	内部阻抗 1M
	E	E型热电偶	-200~900	
	S	S型热电偶	-50~1600	
	R	R型热电偶	-50~1600	
	J	J型热电偶	-200~1200	
	B	B型热电偶	350~1800	
	N	N型热电偶	-50~1200	
	T	T型热电偶	-200~400	
	Wr1	WRE3-25型热电偶	0~2300	
	Wr2	WRE5-26型热电偶	0~2300	
	Wr3	用户定制型	0~2300	
热电阻 (RTD)	Pt100	PT100型热电阻	-200~600	恒流输出 0.2mA
	Cu50	Cu50型热电阻	-50~150	
		其他定制类型		

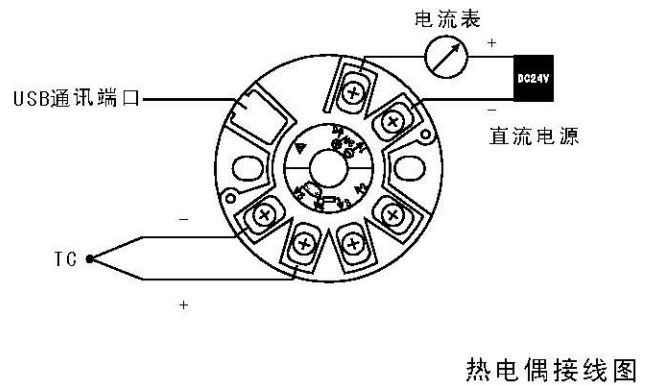
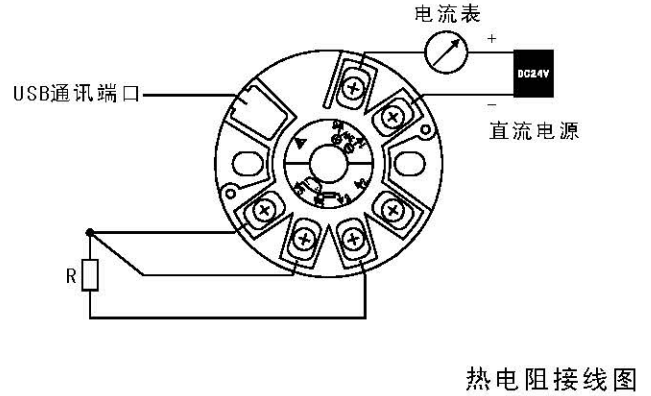
端口说明



产品参数

- 工作电源：DC12~30（推荐24V）
- 测量精度： $\pm 0.2\%FS \pm 1$ 字
- 整机功耗： $\leq 3.85mA$
- 补偿精度： $\pm 1.5^{\circ}C$ （@25 $^{\circ}C$ 时）
- 信号范围：10种热电偶，2种热电阻
- 输出信号：二线制4~20mA（24V时，带载能力510 Ω ）
- 采样速率：5次/秒
- 温度漂移：60PPm/ $^{\circ}C$
- 工作温度： $-10 \sim 50^{\circ}C$
- 相对湿度： $\leq 85\%RH$, 无强腐蚀性气体

连接示意图



联系我们 地址：杭州市华西路 299 创意园七层
电话：0571-28812826 28115181
传真：0571-86695412
公司主页：<http://www.05711718.com>
邮箱：2851157320@qq.com

