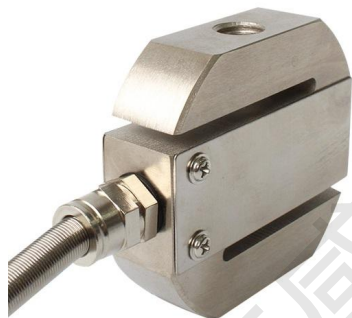
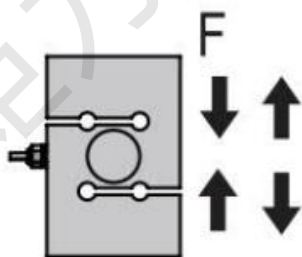


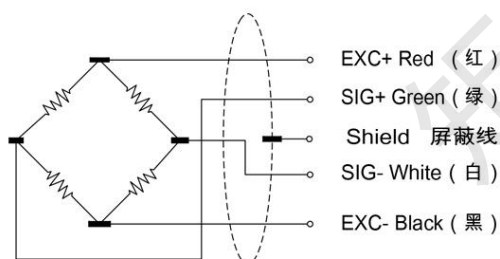
JUL-MSC 拉压力传感器



■传感器受力图 Force diagram of sensor



■传感器接线图 Sensor wiring diagram

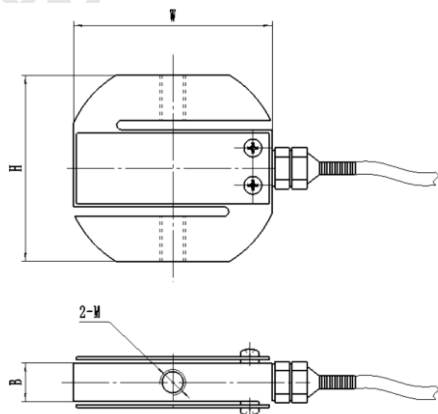


■特点与用途 Features&Applications

- ▶外形小巧，便于安装
- ▶拉压双向测量，形变小
- ▶采用进口高精度电阻应变，精度高
- ▶主要用于适用于推拉力计、材料试验机、3C 产品测试、张力检测等工业测试、测量及自动控制系统

技术参数 Technical specifications		
额定量程	Capacity	1Kg-7000Kg (可选)
输出灵敏度	Rated output	2.0±0.2mV/V
零点输出	Zero balance	±0.02mV/V
非线性	Non-linearity	0.03%F.S
滞后	Hysteresis	0.03%F.S
重复性	Repeatability	0.03%F.S
输入电阻	Input impedance	350±20Ω
输出电阻	Output impedance	350±10Ω
绝缘电阻	Insulation	≥5000MΩ/100VDC
激励电压	Recommended excitation	5~15VDC
温度灵敏度漂移	Temp.effect.on output	0.05%F.S./10°C
零点温度漂移	Temp.effect.on zero	0.05%F.S./10°C
工作温度	Operation temp range	-20~80°C
安全超载	Safe overload	150%
极限超载	Ultimate overload	200%
防护等级	IP Class	IP65
电缆尺寸	Cable size	Φ5x3000mm
材质	Material	合金钢

外形尺寸 External Dimension



量程	M	W	H	B
1-30kg	M8X1.25	62	58	12
50-200kg	M12X1.75	70	64	20
300-500kg	M12X1.75	70	64	20
1T	M16*2	70	64	25
2-7T	M20*2.5	84	92	32