

TMLT906耦头型温度变送器

技术参数

测量介质: 液体、气体
 整体材质: 护管材质 304不锈钢(接触)
 过程连接 304不锈钢(接触)
 外壳 压铸铝
 整体重量: $\approx 400g$
 测量范围: $-50 \sim 300^{\circ}C$ (详见量程参数选型表)
 供电电压: 8-30VDC
 输出信号: 4~20mA、RS485 (标准Modbus-RTU协议)
 测量精度: 0.5%FS
 环境温度: $-40 \sim 85^{\circ}C$
 稳定性: $\pm 0.1\%$ FS/年
 防护等级: IP65
 抗震性能: 10g (20...2000Hz)
 工作条件: 环境温度 $-40 \sim 85^{\circ}C$
 环境湿度 0%~95%RH
 耐压性能: 热保护管所承受压力随长度变化而变化见下图

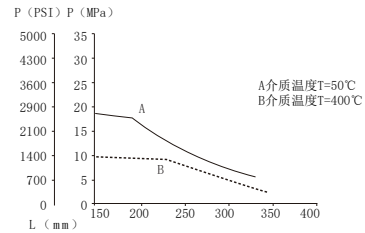


典型应用

▲ 广泛应用于各工业领域

产品特点

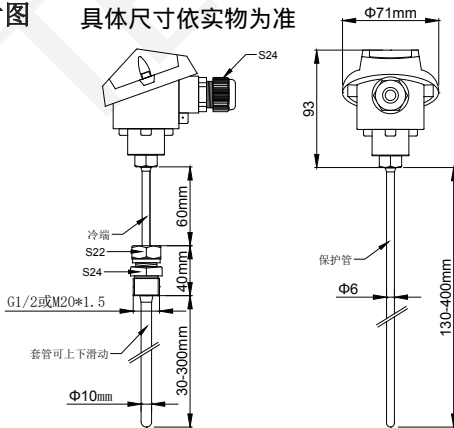
- a) 宽电压供电、非线性修正、精度高
- b) 安装方便、耐高温
- c) 防雷击、截频干扰设计、抗干扰能力强
- d) 接线反向和过压保护、限流保护



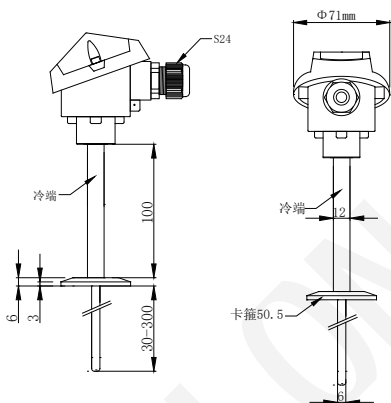
— 保护管直径6/10mm 管壁厚1mm | L: 浸入深度 | P: 过程压力

尺寸图

具体尺寸依实物为准

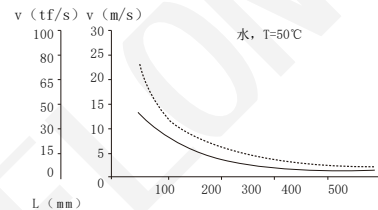


螺纹连接尺寸图



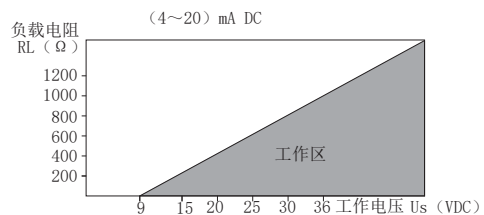
卡箍连接尺寸图

响应时间: $\approx 30s$ (符合IEC60751, 0.4/s水流, $10^{\circ}C$ 步进)
 介质流速: 保护管所承受最大介质流速随插入深度的增加而降低见下图



— 保护管直径6mm 管壁厚1mm | L: 浸入深度
 - - - 保护管直径10mm 管壁厚1mm | V: 流速

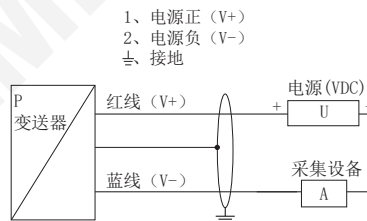
最大功率: 电流型 $\leq 0.02U_s(W)$ 数字型 $\leq 0.015U_s(W)$
 注: U_s = 供电电压
 负载特性: 电流型负载 $\leq \{ (U_s - 9) / 0.02 (U_s = \text{供电电压}) \} \Omega$



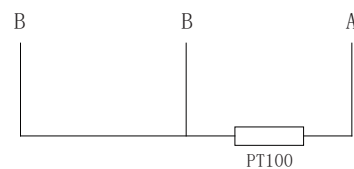
规格选型

接线图

TMLT906型温度变送器选型表									
TMLT	温度变送器								
代号	变送器类型								
906	耦合型（默认无连接线）								
代号	量程范围（注1）								
01	0~100℃								
02	0~200℃								
03	0~300℃								
04	-50~50℃								
05	-50~100℃								
06	-50~300℃								
DZ	定制（量程范围在-200℃~500℃之间）								
代号	信号输出								
M	4~20mA 两线制								
P	PT100电阻信号 三线制								
R	RS485通讯接口（量程仅限-50~100/300℃）四线制								
DZ	定制								
代号	连接方式								
14	M20*1.5 外螺纹长度18mm								
19	G1/2 外螺纹长度18mm								
35	卡箍（50.5）								
44	定制								
代号	插入深度								
L30	30mm								
L50	50mm								
L100	100mm								
L150	150mm								
L200	200mm								
L300	300mm								
LX	定做（X为插入深度）								
代号	供电电压								
G	8~30VDC								
无	PT100信号输出无供电								
DZ	定制								
代号	定制								
D	其他定制要求								
无	常规								
TMLT	906	01	M	14	L30	G	选型举例		
例如： TMLT906-01-M-14-L30-G（耦合型温度变送器、量程0~100℃、输出4~20mA、连接M20*1.5、插深30mm、供电8~30VDC） 注1：当输出为PT100信号时，量程默认为测温范围。									



电流输出接线图（两线制）



PT100电阻信号输出接线图（三线制）

- ☞ 代表屏蔽线，所标注接地点必须全部有效接地。
- ☞ 变送器外壳默认为地，所以要求现场设备需有效接地。
- ☞ 用户必须确保所用线缆的外径在卡套允许的范围之内。另外还要确保线缆稳固无间隙的安装于卡套中。压线帽锁紧直径5~9mm。
- ☞ 一定要旋紧压线锁母以确保保护等级。