

**ACCENT**  
奥凯特

# 微型角度传感器

**QY1503-IIC5E**

**Rev.1.1**

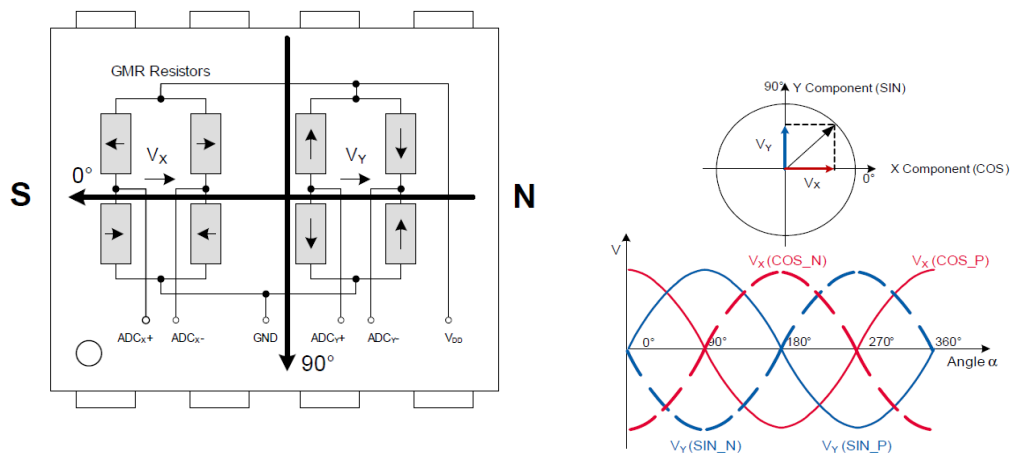
QY1503-IIC5E 是一款非接触式磁角度传感器，可用于精确测量单圈 360° 内的任意角度。可同时输出模拟电压信号和 I2C 信号作为角度位置。内置芯片由非接触式磁绝对位置传感器由磁电阻 (MR) / 霍尔角度传感器和数字处理芯片集成而成。配合磁铁实现 360° 角度测量。



## 产品说明

### 一、工作原理

传感器采用的是磁电技术。由两个 MR 电桥/霍尔电桥构成。当磁场旋转电桥输出四组正弦波信号组合成 A、B、C、D, 每个正弦波相差 90 度相位差( 相对于一个周期为 360 度 ), 将 C、D 信号反向, 叠加在 A、B 两相上, 可增强稳定信号。



通过 Rotation Digital Computer (CORDIC) 算法, 可以得到一圈内任意位置角度。信号经过芯片处理后, 输出模拟电压信号和 I2C 信号。

## 二、产品特点

磁电传感器具有结构简单、体积小、寿命长、安装方便、功耗小、频率高、耐振动、不怕灰尘、油污及盐雾等的污染或腐蚀等特点。另外,还具有无触点、位置重复精度高等优点。

- ※ 电压推挽输出
- ※ 3.3V / 5V 电源
- ※ 低功耗
- ※ 高精度, 低角度误差
- ※ 360 度非接触
- ※ 模拟输出、I2C 输出
- ※ 体积小, 重量轻

## 三、应用领域

角度传感器是测量旋转运动、角度位置的传感器,适用于非接触式电位器应用。

- ※ 非接触式电位计
- ※ 非接触旋钮
- ※ 踏板
- ※ 伺服机
- ※ 角度位置解决方案
- ※ 测量, 测试和检验设备

## 技术规格

### 电气规格

#### 最大额定参数

- 电压：VDD5V(-0.3 - 6V) / VDD3V3(-0.3 - 4V)
- ESD： +/- 4kV

#### 工作参数

- 工作电压\*：3.3/5V
- 电流消耗：最大 8 mA
- 输出负载：模拟电压输出最小负载 10K 欧姆
- 模拟采样/稳定时间：150us/2.2ms
- 角度范围\*：0-360

### 机械规格

#### 材料

- 外壳：铝合金
- 轴：不锈钢
- 排线\*：15 cm 电缆，带或不带连接器

#### 力学参数

- 转子转动惯量：0.5·10<sup>-7</sup> kgm<sup>2</sup>
- 启动扭矩：0.001 Nm (25 ° C 时)
- 轴最大负荷：径向 1N，轴向 0.5N
- 轴向窜动：±0.05 mm
- 工作寿命：MTBF > 50000 h
- 重量：≈ 11 克
- 机械允许转速：10000 rpm

### 环境规格

#### 环境温度

- 最高工作温度：80 ° C
- 最低工作温度：-40 ° C

#### 防护等级

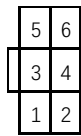
- EN 60 529 IP64

注意：1. 请不要超出额定范围使用。  
2. 带\*注释项，请订购时选择。

## 接线方式：

间距 2.54mm 插针连接头。

引脚	Pin 1	Pin 2	Pin 3	Pin 4	Pin 5	Pin 6
信号	地	Vcc	Vout	SCL	SDA	NC

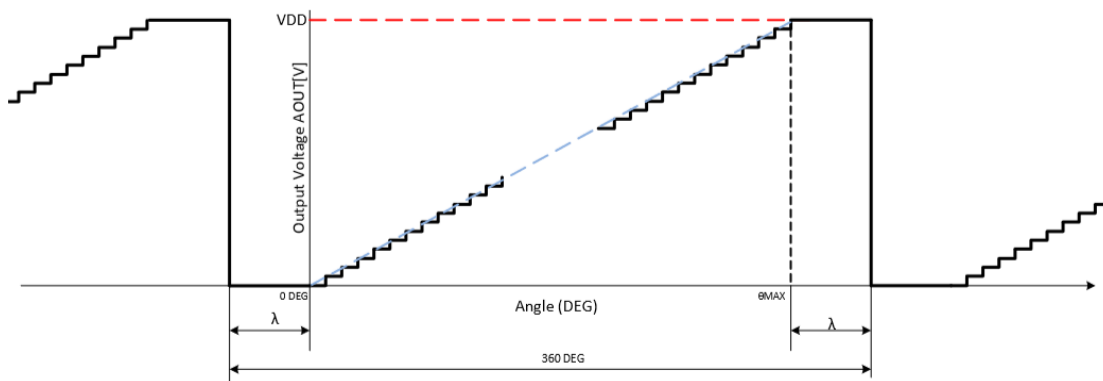


不用的引脚请悬空。

## 输出方式：

### 模拟输出

输出角度范围可编程(0-18 到 0-360 度)。默认输出 0-360 度。



DAC 分辨率：如果  $\theta_{max}$  表示最大角度。输出分辨率  $N$  用下面公式表示。

$$N = (\theta_{max}/360) \times 4096$$

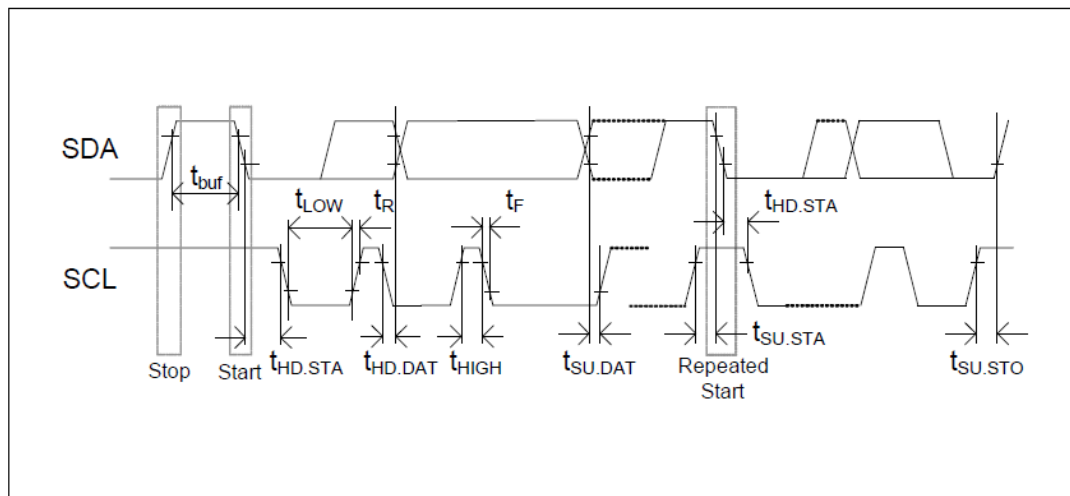
角度计算：Angle = [Vout 电压] / Vcc \* 360;

### I2C 输出

编码器支持两线快速模式 PLUS 和 I2C 从机模式。编码器的 7 位从机地址是 0x36。

(二进制表示为 0 1 1 0 1 1 0 )。

I<sup>2</sup>C 时序图



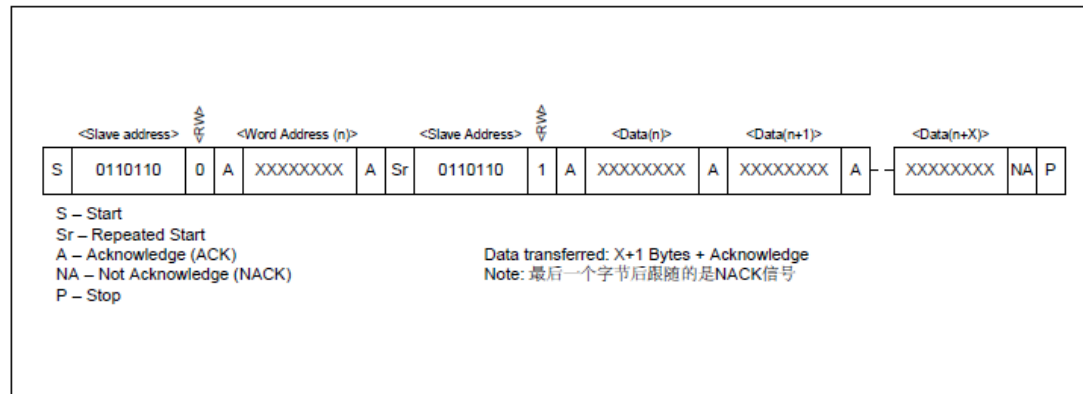
I<sup>2</sup>C 电气特性

标号	参数	状态	Min	Typ	Max	Unit
VIL	逻辑低输入电平		-0.3		0.3 x VDD	V
VIH	逻辑高输入电平		0.7 x VDD		VDD + 0.3	V
VHYS	施密特触发器的输入迟滞	VDD > 2.5V	0.05 x VDD			V
VOL	逻辑低输出电平 (漏极开路或集电极开路) 3 mA 反向电流	VDD > 2.5V			0.4	V
IOL	逻辑低输出电流	VOL = 0.4V	20			mA
t <sub>OF</sub>	输出下降时间从VIHmax到VILmax		10		120 <sup>(1)</sup>	ns
t <sub>sp</sub>	输入滤波器必须抑制的尖峰脉冲宽度				50 <sup>(2)</sup>	ns
I <sub>I</sub>	每个 I/O 引脚的输入电流	输入电压在 0.1 x VDD 到 0.9 x VDD 之间	-10		+10 <sup>(3)</sup>	μA
C <sub>B</sub>	每条总线上的总电容负载				550	pF
C <sub>I/O</sub>	I/O 电容 (SDA, SCL) <sup>(4)</sup>				10	pF

I<sup>2</sup>C 时序

标号	参数	Min	Max	Unit
f <sub>SCLK</sub>	SCL 时钟频率		1.0	MHz
t <sub>BUF</sub>	总线空闲时间 (停止和起始的时间间隔)	0.5		μs
t <sub>HD,STA</sub>	持续时间; (重复) 起始状态 <sup>(1)</sup>	0.26		μs
t <sub>LOW</sub>	SCL 时钟低相位	0.5		μs
t <sub>HIGH</sub>	SCL 时钟高相位	0.26		μs
t <sub>SU,STA</sub>	重新启动的设置时间	0.26		μs
t <sub>HD,DAT</sub>	数据保持时间 <sup>(2)</sup>		0.45	μs
t <sub>SU,DAT</sub>	数据设置时间 <sup>(3)</sup>	50		ns
t <sub>R</sub>	SDA 和 SCL 信号的上升时间		120	ns
t <sub>F</sub>	SDA 和 SCL 信号的下降时间	10	120 <sup>(4)</sup>	ns
t <sub>SU,STO</sub>	停止状态的设置时间	0.26		μs

重新装载地址指针进行数据读 (从机发送模式)



12 位编码器角度信息：

0x0e	Angle	R					Angle[11:8]
0x0f		R	Angle[7:0]				

单个地址角度读取流程：

- 1) 主机发送：从机地址及写命令 0 1 1 0 1 1 0 0
- 2) 主机发送：编码器角度地址 0xe
- 3) 主机发送：从机地址及读命令 0 1 1 0 1 1 0 1
- 4) 编码器返回角度信息：高 4 位
- 5) 主机发送：从机地址及写命令 0 1 1 0 1 1 0 0
- 6) 主机发送：编码器角度地址 0xf
- 7) 主机发送：从机地址及读命令 0 1 1 0 1 1 0 1
- 8) 编码器返回角度信息：低 8 位

参考代码流程：

```

u8 IIC_Read_OneByte(u8 deviceaddr,u8 readaddr)
{
    u8 temp;
    IIC_Start();
    IIC_Send_Byte(deviceaddr&0xfe); //主机发送：从机地址及写命令
    IIC_Wait_Ack();
    IIC_Send_Byte(readaddr); //主机发送：编码器角度地址 0xe 0xf
    IIC_Wait_Ack();

    IIC_Start();
    IIC_Send_Byte(deviceaddr|0x01); //主机发送：从机地址及写命令
    IIC_Wait_Ack();
    temp=IIC_Read_Byte(0);
    IIC_Stop();
    return temp;
}

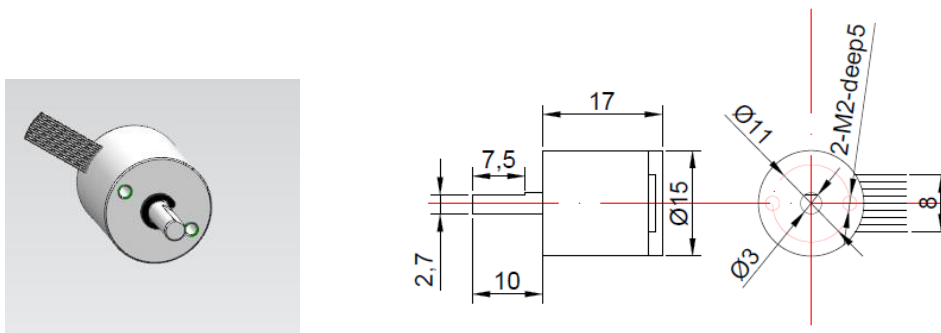
Angle = IIC_Read_OneByte((0x36<<1),0x0e); //读取高 4 位角度
Angle <<= 8;
Angle |= IIC_Read_OneByte((0x36<<1),0x0f); //读取低 8 位角度
printf("角度值:%d\n",angle); //输出角度
    
```







## 安装尺寸：

传感器主体尺寸：φ15mm；轴φ3×10mm；固定孔为：M2 螺丝，2 个安装孔在φ11的圆上。

排线宽 8mm 厚 1mm。出线口与安装螺丝孔连线方向一致。卡圈外径φ5mm。安装时注意避开。



## 附件选配清单：( 单独订购 )

品名	描述	图片
联轴器	微型传感器弹性联轴器	
齿轮	微型传感器齿轮 0.4 模 45 齿/ 0.6 模 30 齿	
支架	微型传感器安装支架 ( BEH 车用 )	
插座	简易牛角插座 2.54mm 间距 DC3-6P 直针	

## 安装使用注意事项：

安装或使用不当会影响传感器性能及使用寿命。

### 机械方面：

1. 传感器轴与用户端输出轴之间尽量采用弹性软连接，以避免因用户轴的串动、跳动而造成传感器轴系的损坏。

2. 安装时请注意允许的轴负载。

3. 应保证传感器轴与用户输出同轴度 $<0.20\text{mm}$ ，与轴线的偏角 $<1.5^\circ$ 。

4. 不要超过极限转速，超过极限转速将导致信号丢失同时影响轴承寿命。

### 电气方面：

1. 传感器的信号线不要接到连接超过最高额定电压。

2. 开机前，应仔细检查，产品说明书与传感器型号是否相符，接线是否正确。

### 环境方面：

1. 传感器是精密仪器，使用时要注意周围有无强磁铁。

2. 请注意环境温度、湿度是否在传感器使用要求范围之内。

3. 不要溅上水、油等，必要时要加上防雨罩。

## 售后服务：

1. 保修维护，元件和工艺原因引发的故障免费保修一年，需维修产品必须寄回我司维修，如找第三方或自己维修过的，则不予处理。

2. 保修限制，违反安装操作规程或国家规定的不可抗拒的外部因素导致的产品损坏。由于意外导致的损坏、滥用、私自拆卸修理或修改、进沙、进水都不属于保修范围之列。

3. 免保期结束后，我们继续提供产品终身维修服务，根据产品维修的具体情况收取相应的材料和维修费用。

4. 对用户提出的维修和帮助要求给予最快的响应，用户提出维修申请后，保证 48 小时内给出回应。

5. 需要返厂维修的设备，设备到工厂后，返修期不超过 7 个工作日。

## 选用使用时之注意事项

### 选购以及使用时，以下各点请予理解。

1.除额定值、性能外，使用时亦请遵守「使用条件等」规定。

2.使用「奥凯特商品」时，请实施、进行（i）于额定值以及性能有余裕之情形下使用「奥凯特商品」；（ii）于「奥凯特商品」发生故障时亦能对「客户用途」之危害降到最小之安全设计（iii）在整体系统中建构对使用者之危险通知安全对策；

3.「奥凯特商品」系以作为一般工业产品使用之通用品而设计、制造。

因此并不供以下之用途而为使用，客户如将「奥凯特商品」用于以下用途时，「奥凯特」对「奥凯特商品」一概不予保证。

（a）有高度安全性需求之用途（例如：核能控制设备、燃烧设备、航空、太空设备、铁路设备、升降设备、娱乐设备、医疗用机器、安全装置、其他有危害生命身体之用途）

（b）有高度信赖性需求之用途（例如：瓦斯·自来水·电力等之供应系统、24小时连续运转系统、结算系统等有关权利·财产之用途等）

（c）严苛条件或环境下之用途（例如：设置于屋外之设备、遭化学污染之设备、受遭电磁波妨害之设备、受有震动、冲击之设备等）

（d）「型录等」所未记载之条件或环境之用途

（e）「本型录等记载之商品」并非汽车（含二轮机动车。以下同）用商品。请勿将其安装于汽车使用。

### 责任限制

本手册所记载之保证，为有关「奥凯特商品」之全部保证。

就与「奥凯特商品」有关所发生之损害，「奥凯特」以及「奥凯特商品」之经销商，不予负责。