

# TMLT902型温度变送器

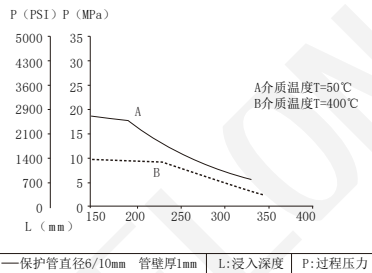


典型应用

广泛应用于  
各工业领域

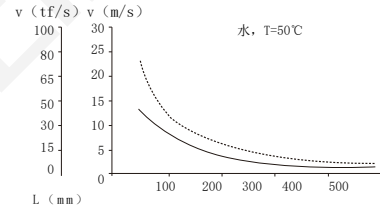
## 技术参数

- 测量介质: 液体、气体  
 整体材质: 护管材质 304不锈钢(接触)  
 过程连接 304不锈钢(接触)  
 外壳 压铸铝  
 显示表头 ABS工程塑料(数码管显示)
- 整体重量: ≈1kg  
 套管重量  
 120g (L=35mm) 130g (L=85mm)  
 140g (L=135mm) 150g (L=185mm)  
 170g (L=285mm)
- 测量范围: -50~300℃ (详见量程参数选型表)  
 供电电压: 10-30VDC  
 12-30VDC (带显示)  
 24VDC 本质安全型/粉尘本质安全型
- 输出信号: 4~20mA、RS485 (标准Modbus-RTU协议)  
 测量精度: 0.5%FS  
 环境温度: -40~85℃  
 稳定性能: ±0.1% FS/年  
 防爆类型: 隔爆型 Ex d II C T6 Gb  
 本质安全型 Ex ia IIC T6 Ga (限电流输出)  
 粉尘本质安全型 Ex iaD 20 T80℃ (限电流输出)  
 注: 本质安全必须经由安全栅或本安电源供电
- 防护等级: 标准型 IP65  
 隔爆型 IP66  
 本质安全型 IP65  
 粉尘本质安全型 IP66  
 注: 以上防护等级是指电气连接完整后所达到
- 抗震性能: 10g (20...2000Hz)  
 工作条件: 环境温度-40~85℃  
 环境湿度0%~95%RH (无冷凝 无结露)  
 耐压性能: 热保护管所承受压力随长度变化而变化见下图



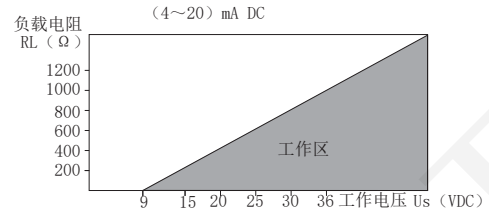
—保护管直径6/10mm 管壁厚1mm L:浸入深度 P:过程压力

- 响应时间: 不带套管18s、带套管55s  
 (如需提高响应速度,可在套管内加入导热介质)  
 (符合IEC60751,0.4/s水流,10℃步进)
- 介质流速: 保护管所承受最大介质流速随插入深度的增加而降低见下图



—保护管直径6mm 管壁厚1mm L:浸入深度  
 .....保护管直径10mm 管壁厚1mm V:流速

- 功率范围: 电流型≤0.02Us(W) 数字型≤0.015Us(W)  
 注:Us=供电电压
- 负载特性: 电流型负载≤{(Us-9)/0.02 (Us=供电电压)} Ω

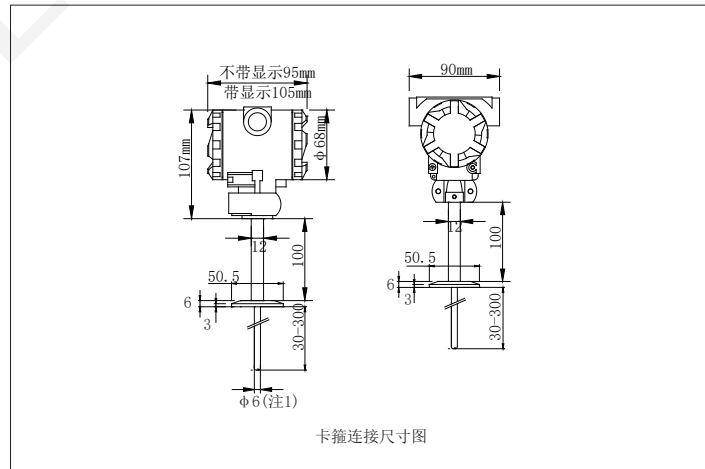


## 产品特点

- 宽电压供电、非线性修正、精度高
- 安装方便、耐高温
- 防雷击、截频干扰设计、抗干扰能力强
- 接线反向和过压保护、限流保护

## 尺寸图

具体尺寸依实物为准

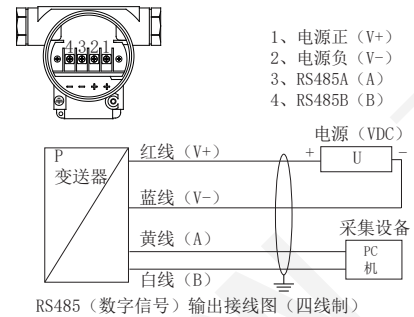
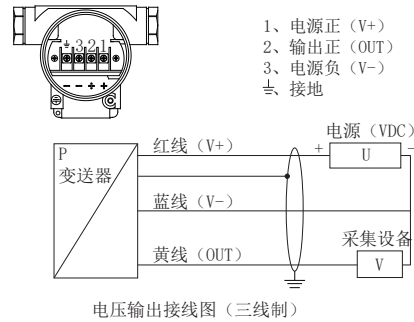
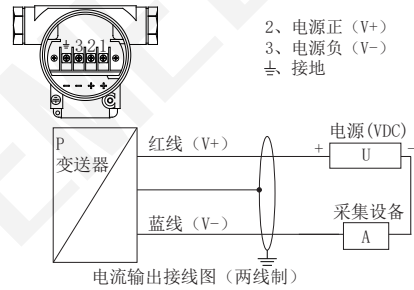


卡箍连接尺寸图

# 规格选型

TMLT902型温度变送器选型表									
TMLT	温度变送器								
代号	变送器类型								
902	2088型（默认无连接）								
线号	有无显示								
P	无显示								
X	有显示								
代号	量程范围								
01	0~100℃								
02	0~200℃								
03	0~300℃								
04	-50~50℃								
05	-50~100℃								
06	-50~300℃								
DZ	定制（量程范围在-200℃~500℃之间）								
代号	信号输出								
M	4~20mA 两线制								
RS	RS485通讯接口，（量程仅限-50~100/300℃）四线制								
DZ	定制								
代号	连接方式								
14	M20*1.5 外螺纹长度18mm								
14T	M20*1.5 带M20*1.5外螺纹套管（隔离防爆专用）								
17	G1/4 外螺纹长度15mm								
17T	G1/4 带M20*1.5外螺纹套管								
19	G1/2 外螺纹长度18mm								
35	卡箍（50.5）								
44	定制								
代号	插入深度								
L30	30mm								
L50	50mm（带套管后插深35mm）								
L100	100mm（带套管后插深85mm）								
L150	150mm（带套管后插深135mm）								
L200	200mm（带套管后插深185mm）								
L300	300mm（带套管后插深285mm）								
LX	定做（X为插入深度）								
代号	供电电压								
G	10~30VDC								
G0	24VDC 本安防爆专用								
G2	12~30VDC（带显示）								
DZ	定制								
代号	防爆类型								
L	隔爆型								
B	本质安全型（限电流输出）								
F	粉尘本质安全型（限电流输出）								
无	标准型（无防爆）								
代号	定制								
D	其他定制要求								
无	常规								
TMLT	902	P	01	M	14	L30	G		选型举例
例如： TMLT902-P-01-M-14-L30-G-N(15型温度变送器、无显示、量程0~100℃、输出4~20mA、连接M20*1.5、插深30mm、标准型、供电10~30VDC、尼龙转换件)									

# 接线图



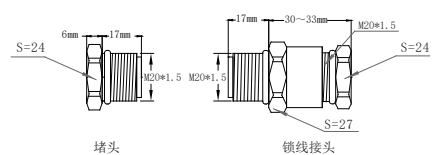
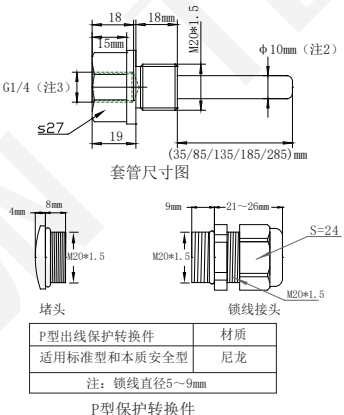
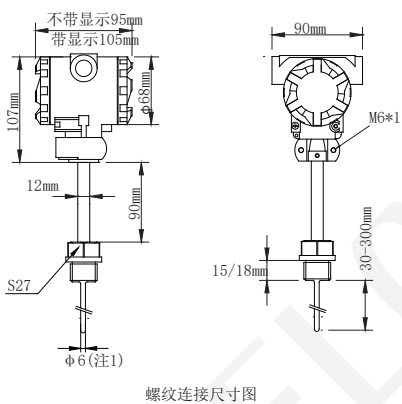
代表屏蔽线，所标注接地点必须全部有效接地。

变送器外壳默认为地，所以要求现场设备需有效接地。

只有电流输出有反接保护（无损坏但不工作）、限流限压保护。其他输出信号反接会导致变送器损坏。

用户必须确保所用线缆的外径在卡套允许的范围之内。另外还要确保线缆稳固无间隙的安装。在卡套中。

一定要旋紧压线锁母以确保防护等级。



G型出线保护转换件	材质
适用隔爆型和粉尘本质安全型	304不锈钢
注：锁线直径5~6mm	
G型保护转换件	

注1：当为隔爆防爆型时此处外径12mm壁厚3mm。

注2：当为隔爆防爆型时此处外径16mm壁厚1mm。

注3：当为隔爆防爆型时此处螺纹为M20\*1.5。