



微型旋转编码器

QY2204-SSI

Rev.1.0

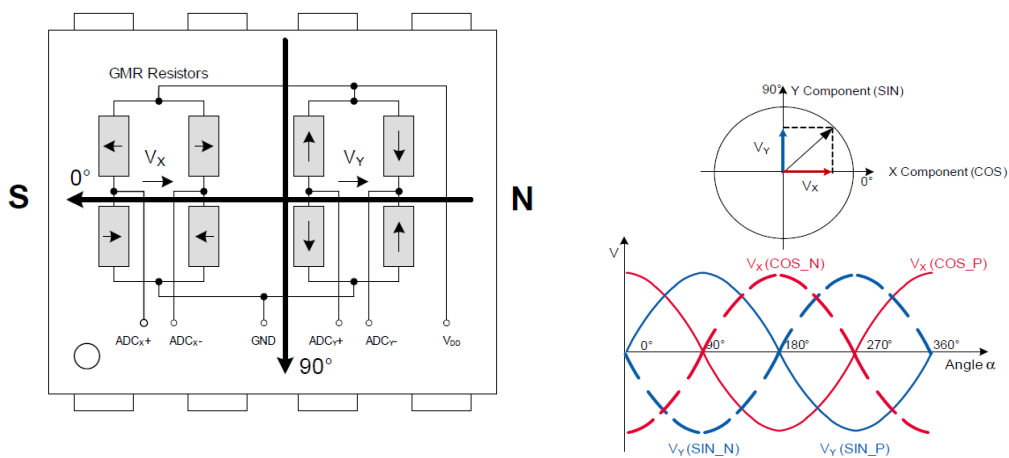
QY2204-SSI 是一款非接触式磁绝对值位置编码器，可用于精确测量单圈 360° 内的任意角度。可输出 SSI (兼容 3 线 SPI) 信号作为绝对式编码器使用。内置芯片由非接触式磁绝对位置编码器由磁电阻 (MR) /霍尔角度传感器和数字处理芯片集成而成。配合磁铁实现 360° 角度测量和转速测量。



产品说明

一、工作原理

编码器采用的是磁电技术。由两个 MR/霍尔电桥构成。当磁场旋转电桥输出四组正弦波信号组合成 A、B、C、D,每个正弦波相差 90 度相位差 (相对于一个周波为 360 度), 将 C、D 信号反向, 叠加在 A、B 两相上, 可增强稳定信号。



通过 Rotation Digital Computer (CORDIC)算法, 可以得到一圈内任意位置角度。信号经过芯片处理后, 输出 SSI 信号。

二、产品特点

磁电编码器具有结构简单、体积小、寿命长、安装方便、功耗小、频率高、耐振动、不怕灰尘、油污及盐雾等的污染或腐蚀等特点。另外,还具有无触点、位置重复精度高等优点。

- ※ 电压推挽输出
- ※ 3.3V / 5V 电源
- ※ 低功耗
- ※ 高精度 (32768 分辨率), 低角度误差
- ※ 360 度非接触
- ※ SSI 输出
- ※ 体积小, 重量轻
- ※ 速度输出, 虚拟多圈

三、应用领域

旋转编码器是测量旋转运动、角速度的传感器,也可与机械测量设备一起使用,例如丝杠,测量直线运动。

- ※ 智能车
- ※ 机床
- ※ 电机
- ※ 工业机器人
- ※ 运送设备
- ※ 测量, 测试和检验设备

技术规格

电气规格

最大额定参数

- 电压：-0.3 - 6V
- ESD：+/- 4kV

工作参数

- 工作电压*：3/5V
- 电流消耗：最大 15 mA
- 输出：TTL 推挽输出
- 采样频率：读取时钟最大 8 MHz
- 线数*：32768 （角度误差噪声 < 0.06 度）

机械规格

材料

- 外壳：铝合金
- 轴：不锈钢
- 排线*：15 cm 电缆，带或不带连接器

力学参数

- 转子转动惯量：1*10⁻⁷ kgm²
- 启动扭矩：0.001 Nm（25 ° C 时）
- 轴最大负荷：径向 50N，轴向 10N
- 轴向窜动：±0.05 mm
- 工作寿命：MTBF > 50000 h
- 重量：≈ 25 克
- 机械允许转速：10000 rpm

环境规格

环境温度

- 最高工作温度：80 ° C
- 最低工作温度：-40 ° C

防护等级

- EN 60 529 IP64

注意：1. 请不要超出额定范围使用。
2. 带*注释项，请订购时选择。

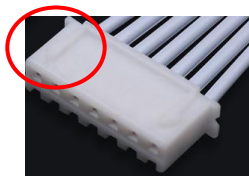
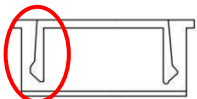
接线方式：

间距 XH2.54mm 接头 (5pin/6pin)。

引脚	Pin 1	Pin 2	Pin 3	Pin 4	Pin 5	Pin 6
信号	地	Vcc	CLK	CS	DA	NC

不用的引脚请悬空。

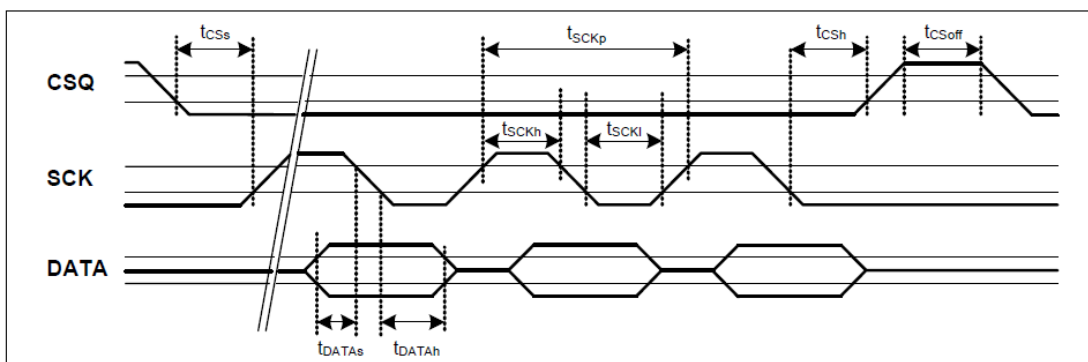
左边倒钩起为 Pin1 脚



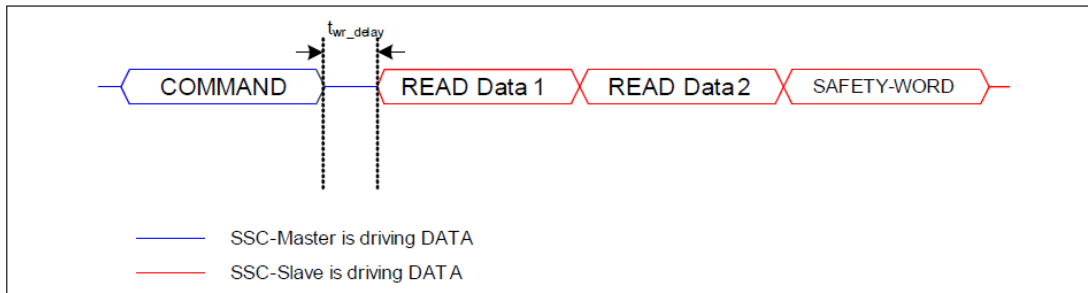
输出方式：

SSI 输出

COMS 电平，15bit 分辨率 SSI（兼容三线 SPI）接口，时钟频率最高 8MHz。绝对值角位置输出。

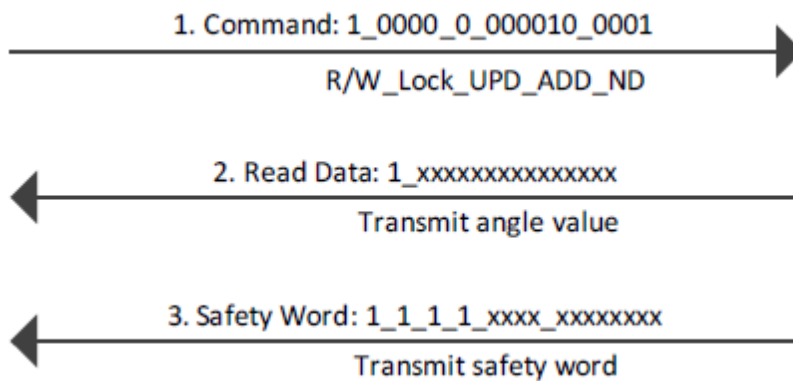


Parameter	Symbol	Values			Unit	Note / Test Condition
		Min.	Typ.	Max.		
SSC baud rate	f_{SSC}		8.0		Mbit/s	1)
CSQ setup time	t_{CSs}	105			ns	1)
CSQ hold time	t_{CSH}	105			ns	1)
CSQ off	t_{CSoff}	600			ns	SSC inactive time ¹⁾
SCK period	t_{SCKp}	120	125		ns	1)
SCK high	t_{SCKh}	40			ns	1)
SCK low	t_{SCKl}	30			ns	1)
DATA setup time	t_{DATAs}	25			ns	1)
DATA hold time	t_{DATAh}	40			ns	1)
Write read delay	t_{wr_delay}	130			ns	1)
Update time	$t_{CSupdate}$	1			μ s	See Figure 5-5 ¹⁾
SCK off	t_{SCKoff}	170			ns	1)



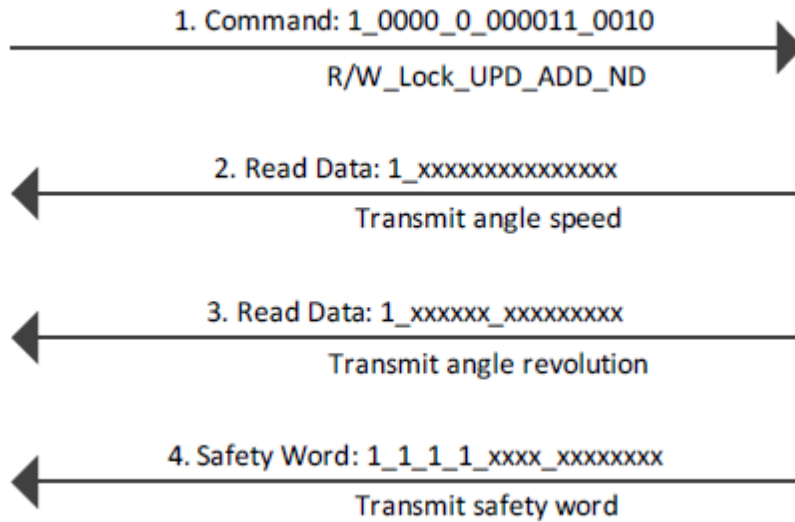
角度读取：

SPI 主机发送 16 位命令 0x8021，芯片返回角度信息。Data1 返回数据为角度位置，SAFRY WORD，返回状态和校验值。



速度圈数同时读取：

SPI 主机发送 16 位命令 0x8032，芯片返回角度信息。Data1 返回数据为速度值，Data2 返回数据为圈数值，SAFRY WORD，返回状态和校验值。



备注：1) 只读速度 SPI 主机发送 16 位命令 0x8031

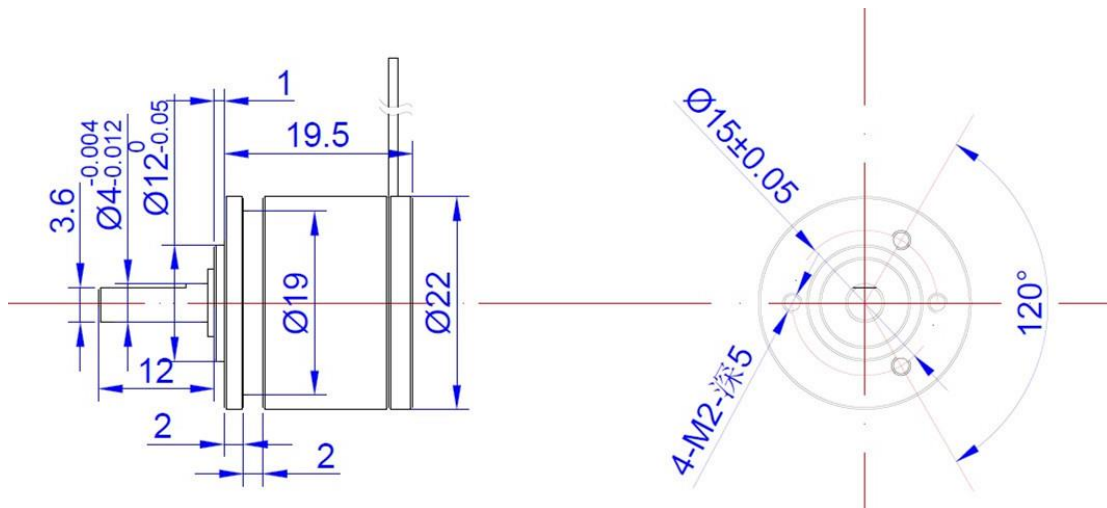
2) 只读圈数 SPI 主机发送 16 位命令 0x8041

3) 虚拟多圈累计的圈数 (0-512 圈)，断电重新上电后的值，从 0 圈开始计数。

安装尺寸：

编码器主体尺寸：φ22mm；轴φ4×12mm；固定孔为：M2 螺丝，4 个安装孔在φ15的圆上。

排线宽 9mm 厚 1mm。卡圈外径φ7mm。安装时注意避开。



附件选配清单：(单独订购)

品名	描述	图片
联轴器	微型编码器弹性联轴器	
齿轮	微型编码器齿轮 0.4 模 45 齿/ 0.6 模 30 齿	
螺丝	微型编码器固定螺丝 (M2X5) 十字圆头 带垫片机螺丝	
插座	XH2.54 接插件胶壳直针座	

安装使用注意事项：

安装或使用不当会影响编码器性能及使用寿命。

机械方面：

1. 编码器轴与用户端输出轴之间尽量采用弹性软连接，以避免因用户轴的串动、跳动而造成编码器轴系的损坏。

2. 安装时请注意允许的轴负载。

3. 应保证编码器轴与用户输出同轴度 $<0.20\text{mm}$ ，与轴线的偏角 $<1.5^\circ$ 。

4. 不要超过极限转速，超过极限转速将导致信号丢失同时影响轴承寿命。

电气方面：

1. 编码器的信号线不要接到连接超过最高额定电压。

2. 开机前，应仔细检查，产品说明书与编码器型号是否相符，接线是否正确。

环境方面：

1. 编码器是精密仪器，使用时要注意周围有无强磁铁。

2. 请注意环境温度、湿度是否在编码器使用要求范围之内。

3. 不要溅上水、油等，必要时要加上防雨罩。

售后服务：

1. 保修维护，元件和工艺原因引发的故障免费保修一年，需维修产品必须寄回我司维修，如找第三方或自己维修过的，则不予处理。

2. 保修限制，违反安装操作规程或国家规定的不可抗拒的外部因素导致的产品损坏。由于意外导致的损坏、滥用、私自拆卸修理或修改、进沙、进水都不属于保修范围之列。

3. 免保期结束后，我们继续提供产品终身维修服务，根据产品维修的具体情况收取相应的材料和维修费用。

4. 对用户提出的维修和帮助要求给予最快的响应，用户提出维修申请后，保证 48 小时内给出回应。

5. 需要返厂维修的设备，设备到工厂后，返修期不超过 7 个工作日。

选用使用时之注意事项

选购以及使用时，以下各点请予理解。

1.除额定值、性能外，使用时亦请遵守「使用条件等」规定。

2.使用「奥凯特商品」时，请实施、进行（i）于额定值以及性能有余裕之情形下使用「奥凯特商品」；（ii）于「奥凯特商品」发生故障时亦能对「客户用途」之危害降到最小之安全设计（iii）在整体系统中建构对使用者之危险通知安全对策；

3.「奥凯特商品」系以作为一般工业产品使用之通用品而设计、制造。

因此并不供以下之用途而为使用，客户如将「奥凯特商品」用于以下用途时，「奥凯特」对「奥凯特商品」一概不予保证。

（a）有高度安全性需求之用途（例如：核能控制设备、燃烧设备、航空、太空设备、铁路设备、升降设备、娱乐设备、医疗用机器、安全装置、其他有危害生命身体之用途）

（b）有高度信赖性需求之用途（例如：瓦斯·自来水·电力等之供应系统、24小时连续运转系统、结算系统等有关权利·财产之用途等）

（c）严苛条件或环境下之用途（例如：设置于屋外之设备、遭化学污染之设备、受遭电磁波妨害之设备、受有震动、冲击之设备等）

（d）「型录等」所未记载之条件或环境之用途

（e）「本型录等记载之商品」并非汽车（含二轮机动车。以下同）用商品。请勿将其安装于汽车使用。

责任限制

本手册所记载之保证，为有关「奥凯特商品」之全部保证。

就与「奥凯特商品」有关所发生之损害，「奥凯特」以及「奥凯特商品」之经销商，不予负责。