

TMLD601微差压型压力变送器



典型应用

- ▲ 医疗设备
- ▲ 暖通与空调
- ▲ 工业控制

产品特点

- a) 集成芯片、宽电压供电
- b) 截频设计、抗干扰能力强、防雷击
- c) 限流、限压、反接保护（限电流输出）
- d) 精度高、稳定性好、响应速度快

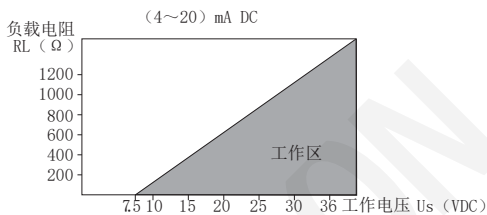
技术参数

测量介质： 气体 （与接触材质兼容）
 整体材质： 膜片 硅芯片 （接触）
 Φ8宝塔嘴 LY12铝 （接触）
 Φ6快接头 铜镀镍 （接触）
 外壳 LY12铝 （接触）
 密封件 丁腈橡胶 （接触）

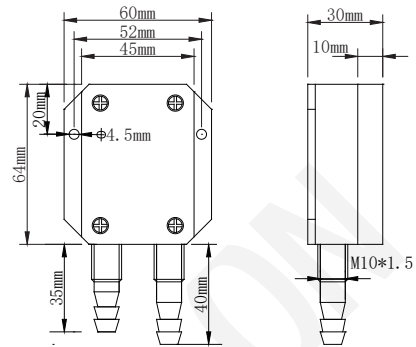
量程范围：

差压量程 (kPa)	0-0.1	0-0.2	0-0.5	0-1	0-2	0-5	0-10	±0.1	±0.2	±0.5	±1	±2	±5	±10
最大静压 (kPa)	±10	±10	±10	±10	±20	±55	±100	±10	±10	±10	±10	±20	±55	±100

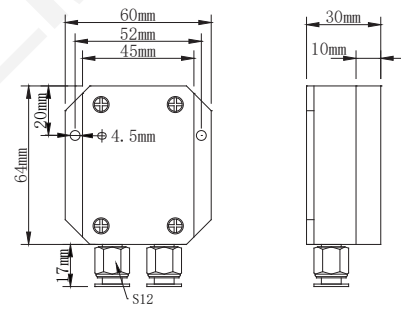
压力方式： 差压
 输出信号： 4~20mA
 供电电压： 8-30VDC
 精度等级： 0.5%FS（量程≥1kPa）
 1%FS（量程<1kPa）
 工作条件： 介质温度 -40~100℃
 环境温度 -40~85℃
 温度补偿： -10~60℃
 抗震性能： 10g (20...2000Hz)
 响应频率： ≤5Hz
 稳定性能： ±0.3%FS/年（量程≥1kPa）
 ±0.5%FS/年（量程<1kPa）
 温度漂移： ±0.03%FS/℃（温度补偿范围内）
 整体重量： ≈200g
 防护等级： IP54
 最大功率： 电流型≤0.02Us(W)
 数字型≤0.015Us(W)
 注：Us=供电电压
 负载特性： 电流型负载≤{(Us-7.5)÷0.02 (Us=供电电压)} Ω



尺寸图 具体尺寸依实物为准



Φ8宝塔嘴接口尺寸图

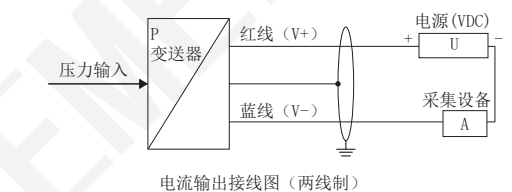


Φ6快接口尺寸图

规格选型

TMLD601微差压变送器选型表									
TMLD	差压变送器								
代号	变送器类型								
601	微差压型（默认1米连接线）								
代号	量程范围								
69	0~100Pa								
70	0~200Pa								
71	0~500Pa								
01	0~1kPa								
02	0~2kPa								
03	0~5kPa								
04	0~10kPa								
72	±100Pa								
73	±200Pa								
74	±500Pa								
36	±1kPa								
37	±2kPa								
38	±5kPa								
39	±10kPa								
67	定制								
代号	信号输出								
M	4~20mA 两线制								
DZ	定制								
代号	连接方式								
B	Φ8宝塔嘴（可接直径8mm软管）								
K	Φ6快接口（可接直径6mm软管）								
44	定制								
代号	精度等级								
C	0.5%FS（量程≥1kPa）								
D	1%FS（量程<1kPa）								
代号	供电电压								
G	8~30VDC								
DZ	定制								
代号	定制								
D	其他定制要求								
无	常规								
TMLD	601	69	M	B	D	G	选型举例		
例如： TMLD601-69-M-B-D-G (TMLD601微差压变送器、压量程0-100Pa、输出4-20mA、连接Φ8宝塔嘴、精度1级、供电8-30VDC)									

接线图



代表屏蔽线，所标注接地点必须全部有效接地。