

3051S差压型压力变送器



典型应用

气体和液体差压监控
石油/石化/化工
液体的液位
体积和质量测量

产品特点

在仪表运行过程中可实时对仪表组态，如修改量程、监视变量等。可对压力信号进行智能线性化处理，保证测量数据准确可靠。线路板上有反向保护电路、限流电路，尽可能避免线路的意外损坏。组态后的参数存入E PROM可保持不变。精度高，可靠性高。固体元件，接插式电子电路板，坚固抗振。防爆结构，全天候使用。量程、零点、阻尼现场连续可调。

技术参数

输出信号: DC4-20mA+HART 协议
输出方式: 线性输出
平方根输出 (可通过组态软件进行远程调整)

测量范围:

额定量程	0-0.125~1.6KPa	0-1.3~8KPa	0-6.2~40KPa	0-31.1~250KPa
单端最大静压	6Mpa	8Mpa	10Mpa	10Mpa
额定量程	0-0.117~1MPa	0-0.345~2.5MPa		
单端最大静压	10Mpa	13Mpa		

零点与量程: 可用本机量程和零点按钮调整, 或用HART手持智能终端远程调整。

零点正、负迁移: 零点负迁移时, 量程下限必须大于或等于-URL; 零点正迁移时, 量程上限必须小于或等于+URL。检验量程必须大于或等于量程下限。

阻尼时间常数: 时间常数可调, 以0.1秒递增, 由最小至32秒, 如阻尼时间为0时默认0.1。

环境温度极限: 普通型 -40至85℃ 液晶表头 -20至70℃

过程温度极限: -40至104℃

贮存温度极限: -40至85℃

环境湿度: 0-95%相对湿度

容积变化量: 小于0.01in³ (0.16cm³) (零基准校验范围参考条件下, 硅油充液, 316L不锈钢隔离膜片)

精度: 量程比 < 5:1: ≤ ±0.1 % FS

量程比 ≥ 5:1: ≤ ±0.25 % FS

稳定性: 6个月, ±0.5%URL

环境温度影响: -29至85℃ 零点误差: 0.5%URL/56℃

总体误差: (0.5%URL+0.2%校验量程) /56℃

振动影响: 在任意轴向上, 200Hz下振动影响为0.2%URL/g

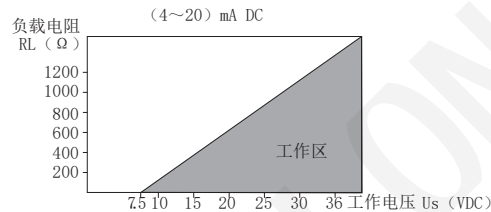
电源供电范围: 8-30VDC

本安防爆: Ex ia IIC T6 Ga 注: 本质安全必须经由安全栅或本安电源供电

安装位置影响: 零点漂移至多为±0.25Kpa。所有的零点漂移都可修正掉; 对量程无影响。

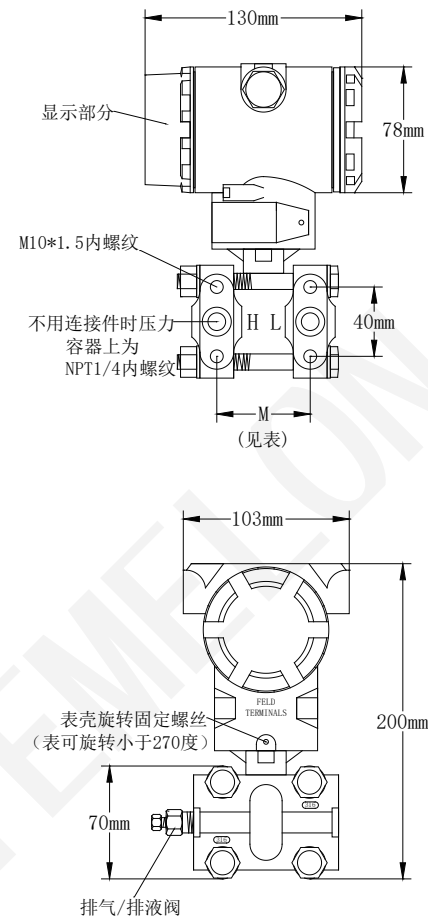
负载影响: 没有负载影响, 除非电源电压有变化。

负载特性: 电流型负载 ≤ { (Us-12) ÷ 0.02 (Us=供电电压) } Ω



容许负载电阻: 0~600Ω (DC 24V 时)
注: 与手持通信器进行通讯时, 需要一个标准 (250Ω) 的负载电阻。

尺寸图 具体尺寸依实物为准

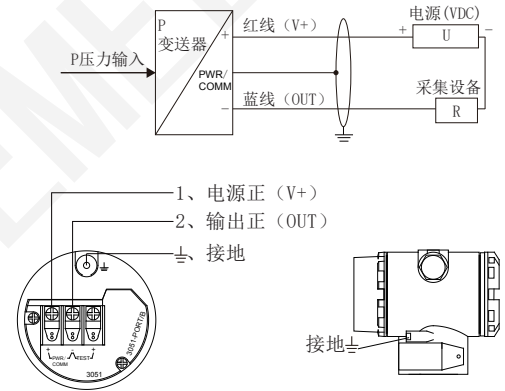


额定量程	2, 3, 4, 5	6	7	8	9
M (mm)	54	55.2	55.6	57.2	59

规格选型

SML-3051S-DP差压型压力变送器选型表									
SML-3051S	压力变送器								
代号	变送器类型								
DP	差压型 (默认无连接)								
代号	有无显示								
P	无显示								
X	有显示								
代号	额定量程范围								
2	0-0.125~1.6KPa								
3	0-1.3~8KPa								
4	0-6.2~40KPa								
5	0-31.1~250KPa								
6	0-0.117~1MPa								
7	0-0.345~2.5MPa								
代号	信号输出								
HART	4-20mA HART通讯								
DZ	定制								
代号	安装支架								
B1	管装弯 支架 (2" 管子)								
B3	管装平 支架 (2" 管子) (默认)								
代号	防爆类型								
B	Exia II CT6本安型								
无	标准型 (无防爆)								
代号	定制								
D	其他定制要求								
无	常规								
SML-3051S	DP	P	2	HART	B3	选型举例			
例如: SML-3051S-DP-P-2-HART-B3 (差压型压力变送器、无显示、额定量程0-0.125~1.5KPa、输出4-20mA HART通讯、管装平支架、)									
注1: 默认配装NPT1/4-M20X1.5-Φ14引压焊管一体化接头									
注2: 默认显示方式为三位半LCD液晶显示 (0-100%刻度), 如需调成线性指示表 (0-100%刻度)、平方根刻度指示表 (0-10%刻度) 需单独要求。									

接线图



建议选择电缆直径为 $\Phi 7.5 \sim \Phi 9$, 接线后需拧紧锁线端以确保变送器的防护性。

TEST它用于连接指示仪表或测试用。电源是经过信号线送到变送器的, 不需要附加线。注意, 不要把电源-信号线接到测试(试验)端, 否则, 就会烧坏二级管。如果万一烧坏, 为使变送器正常工作, 可将两测试端子短接。

由于变送器是电容合接地, 检查绝缘电阻不能用高压兆欧表。线路检查只准用不大于100V的电压。